

SINGER
8500/8600 Series

SINGER

SINGER FACTORY

MONZA

List of parts

Sewing Machines Series

8500/8600

From the library of: Diamond Needle Corp

contents

MECHANISM
GROUP NO.

PAGE

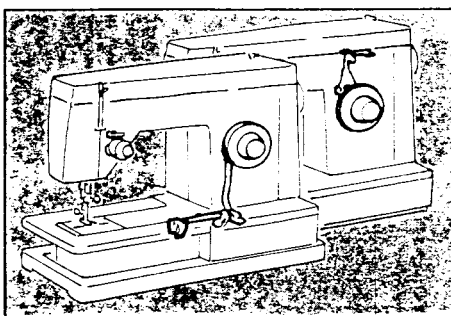
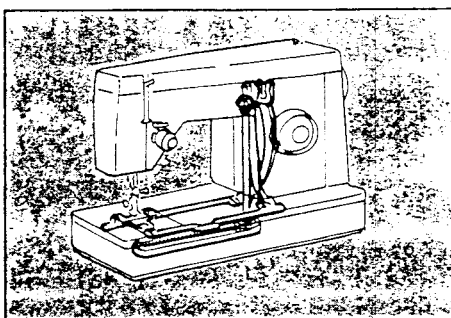
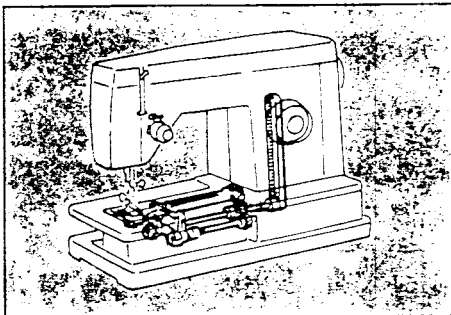
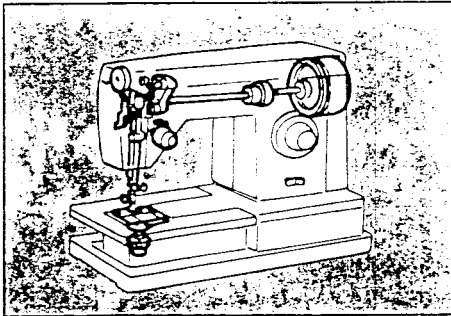
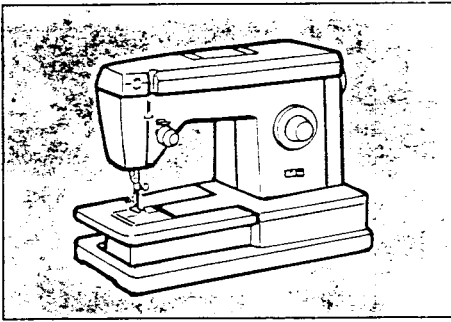
1	TOP COVER	4
	FRONT, BACK and SIDES COVERS	6,8
	MACHINE BASE and CLOTH PLATE	10
2	NEEDLE BAR and DRIVE MECHANISM	12
	NEEDLE HOOK and PLATES	14
	PRESSURE BAR and TENSION	16
3	FEED and HOOK DRIVE MECHANISM (Tubular Bed)	18
	FEED and HOOK DRIVE MECHANISM (Flat Bed)	20
4	STITCH LENGTH and REVERSE MECHANISM	22
	BUTTONHOLER, FEED REGULATOR and CAM CONTROL FEED ENGAGING MECHANISM	24
	CAM CONTROL FEED and STITCH BALANCING MECHANISM	26
5	BIGHT AMPLITUDE and NEEDLE POSITION SELECTORS	28
	CAM STACK	30
	PATTERN SELECTOR	32
6	ATTACHMENTS	34
	MACHINE CARRYING CASE and BOTTOM COVER	36
7	ELECTRICS	38

8500/8600 series includes the following models:

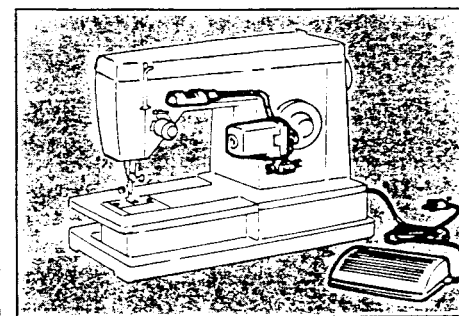
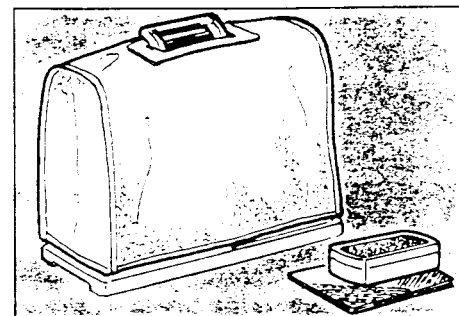
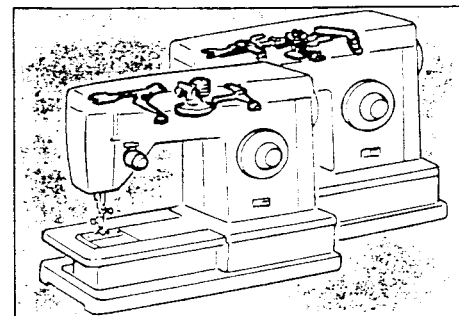
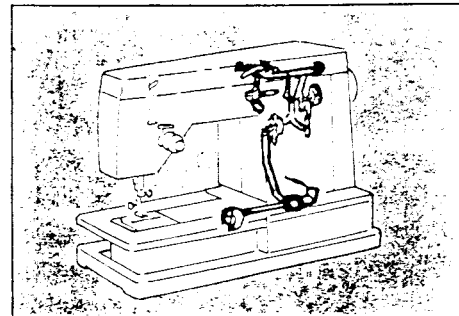
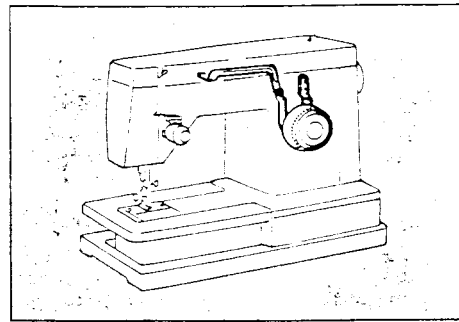
8502 Flat Bed	8602 Tubular Bed
8505 Flat Bed	8605 Tubular Bed
8518 Flat Bed	8606 Tubular Bed
	8610 Tubular Bed
	8614 Tubular Bed
	8618 Tubular Bed

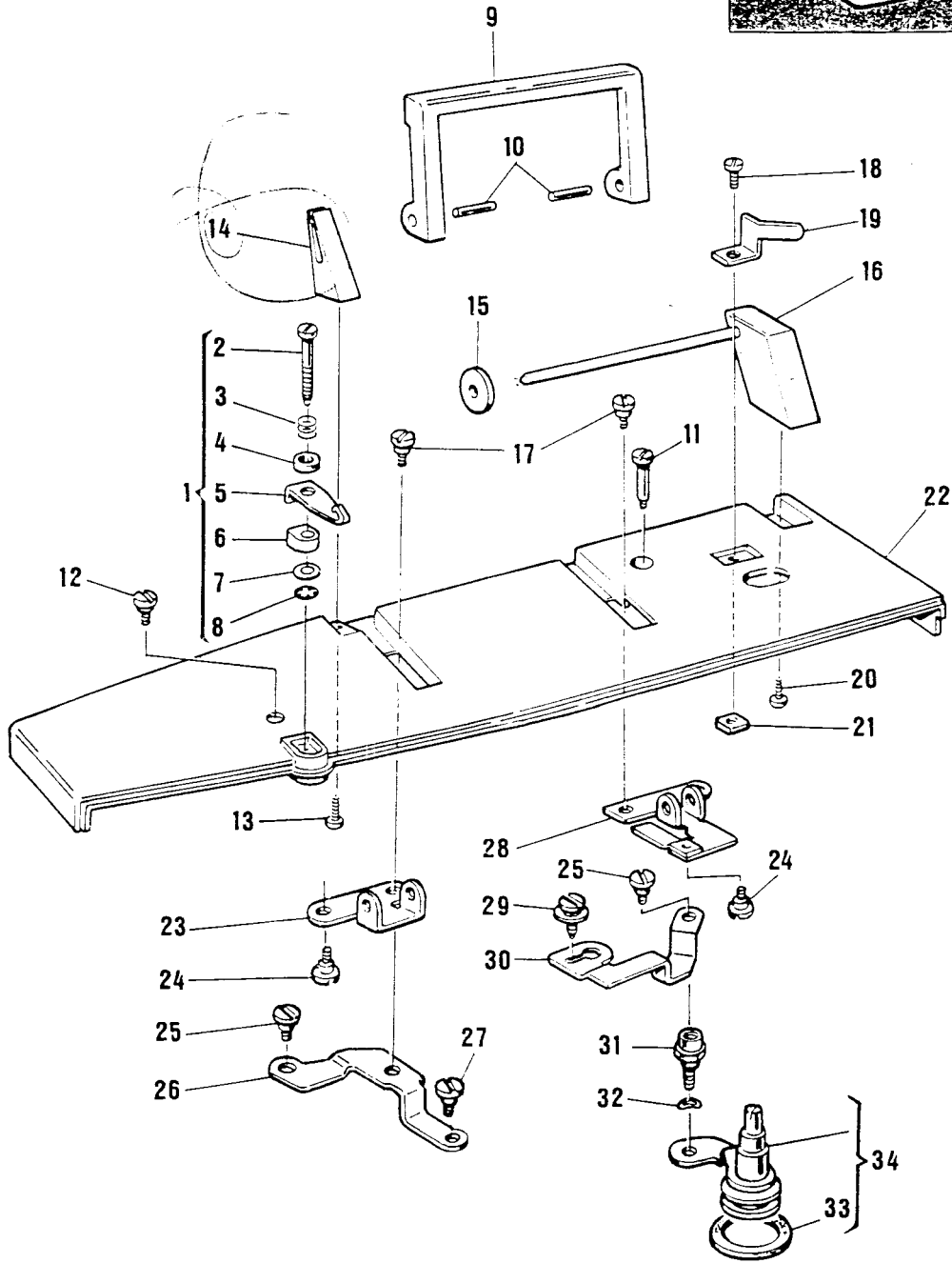
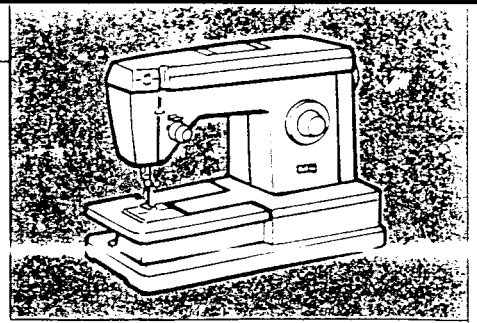
8500/8600 SERIES

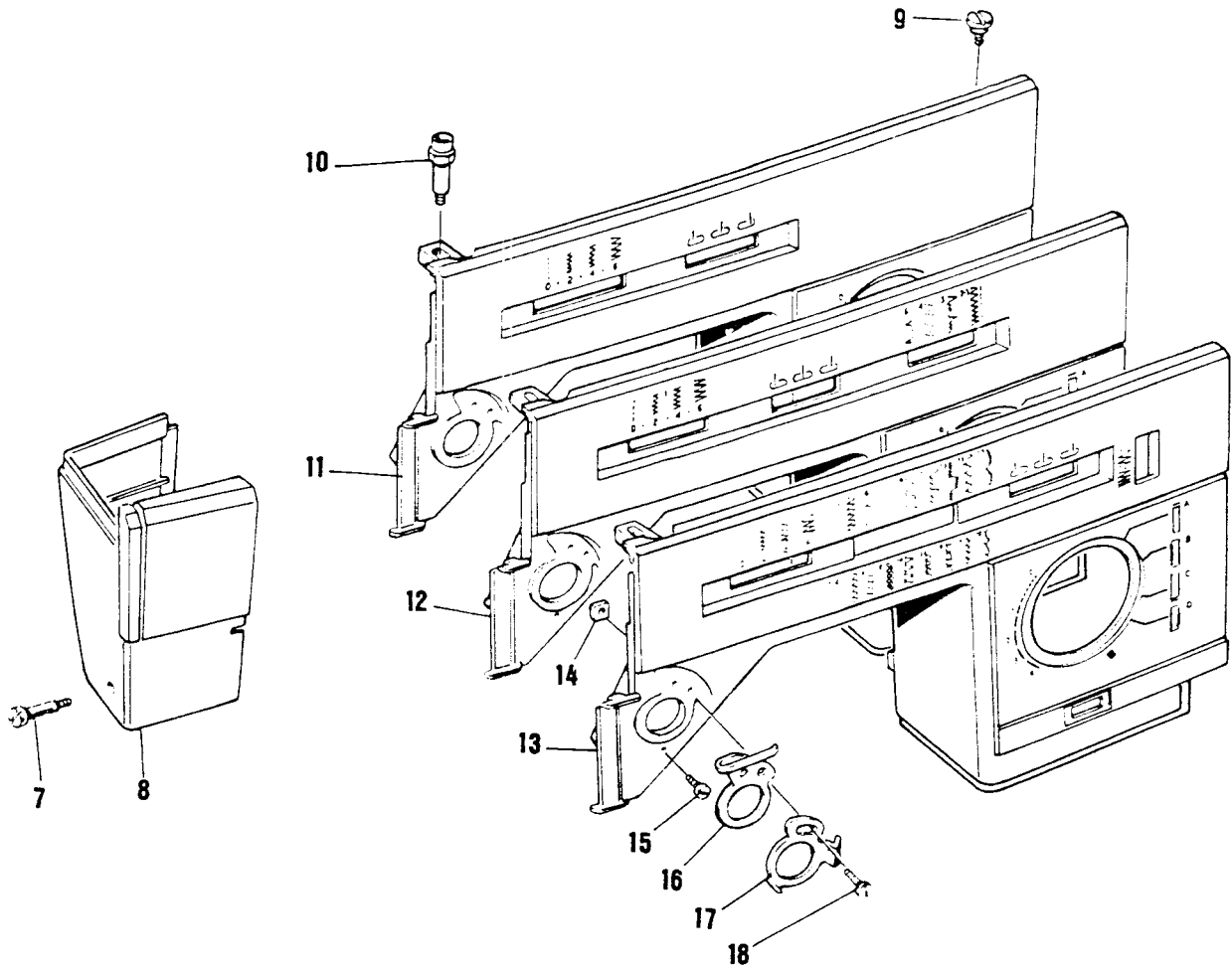
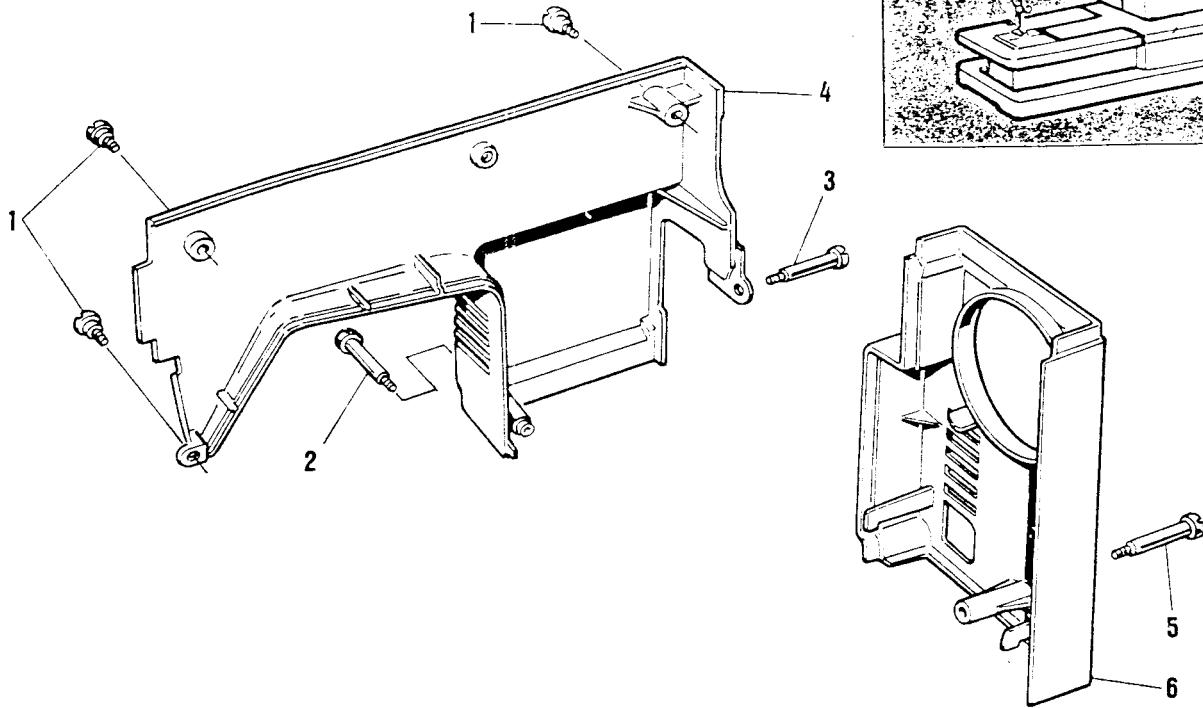
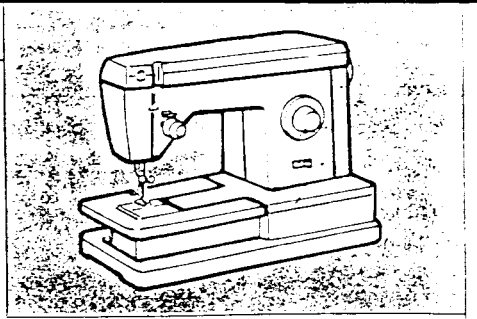
Group



Group

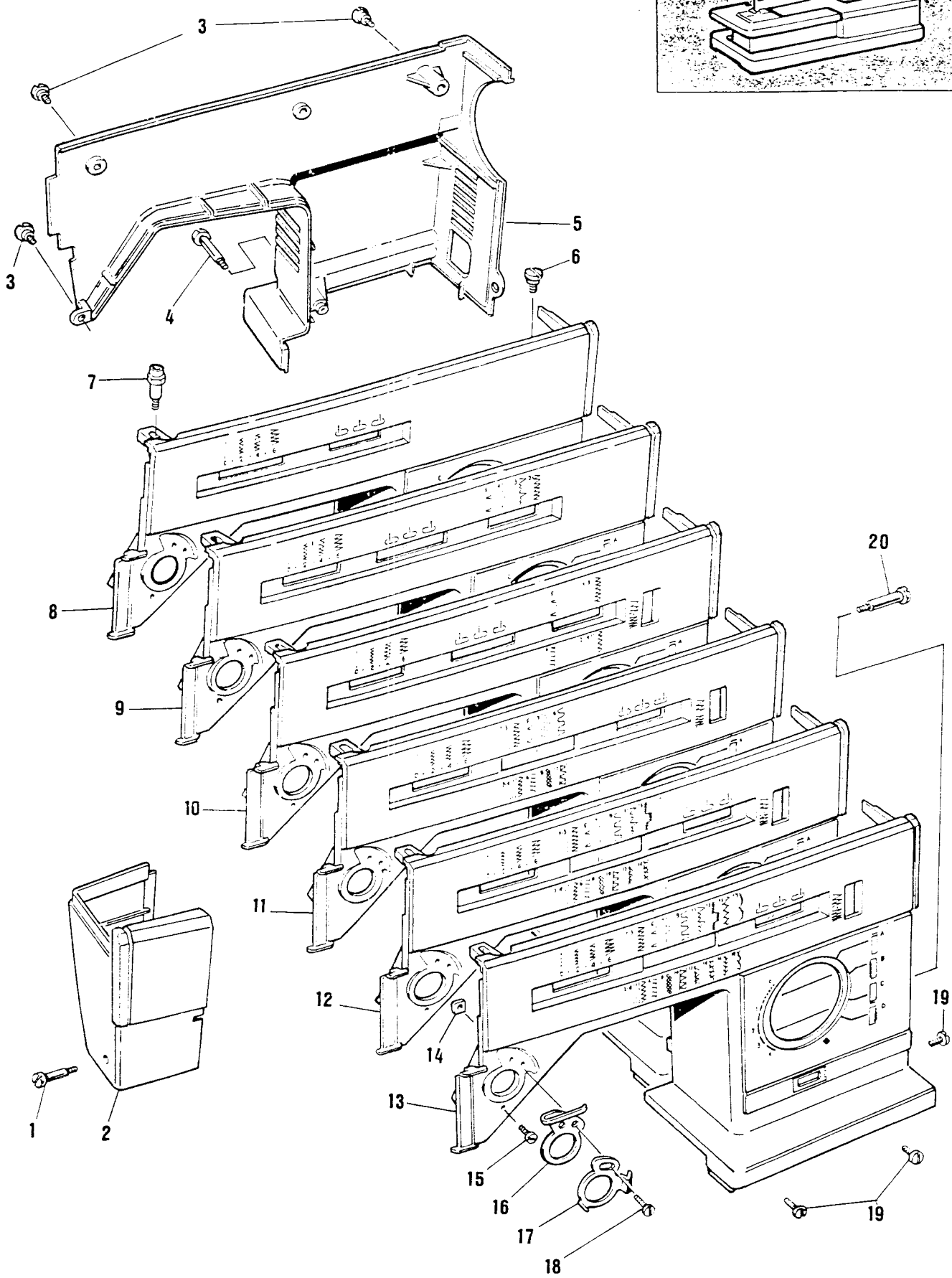
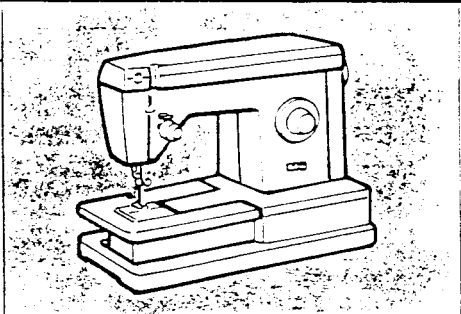






LIST OF PARTS FOR MACHINES 8500/8600 SERIES

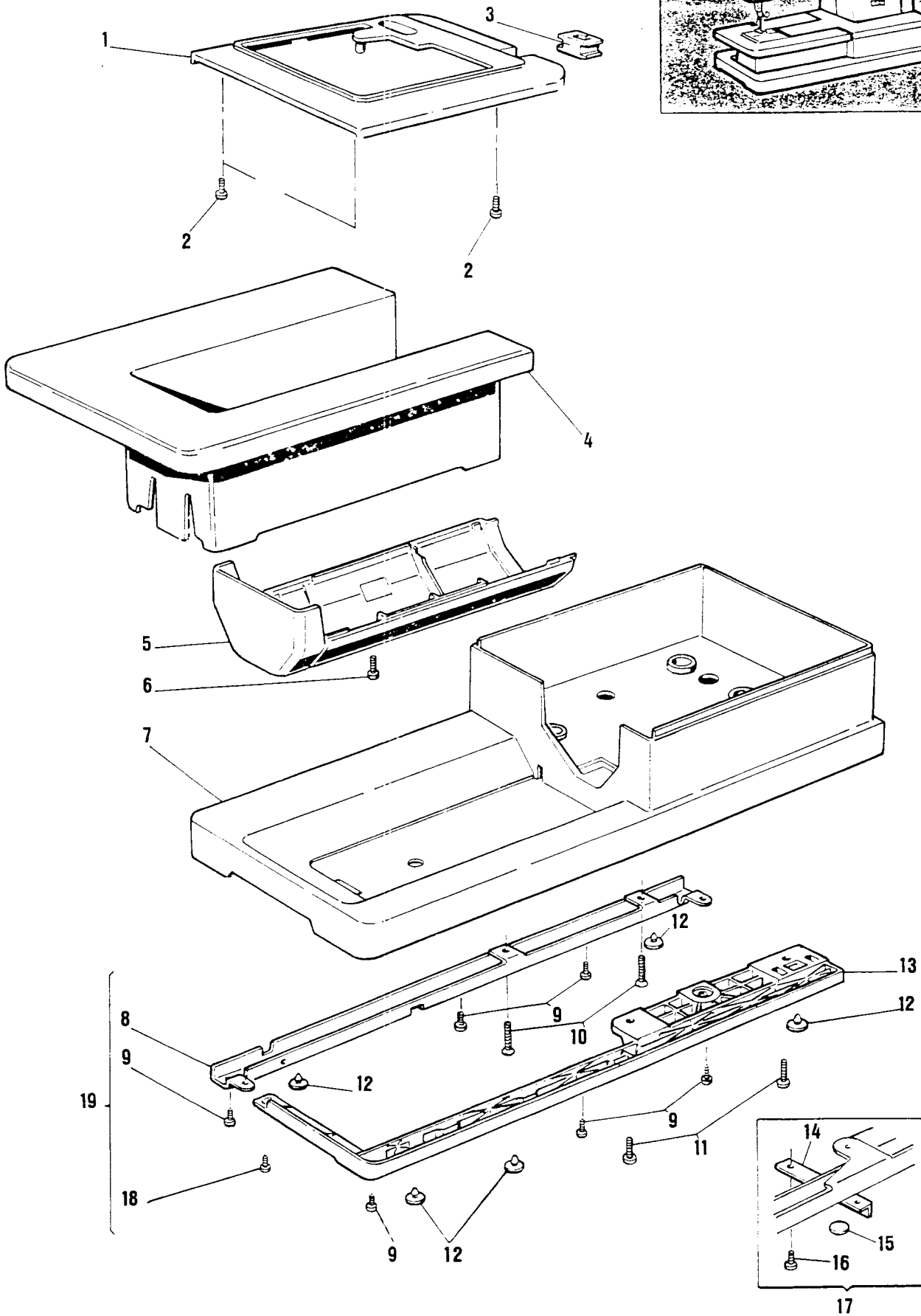
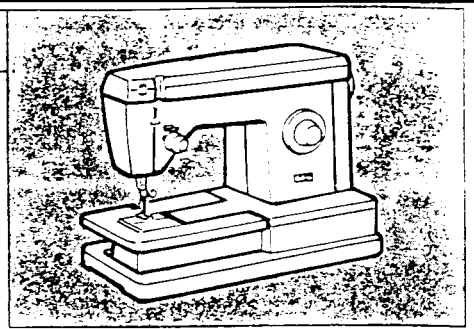
REF. N.	PART. N°	PART DESCRIPTION	8605	8505	8518	8618	8614	8610	8606	8602	8502
1	139910	Arm cover (back) screw (3)	•	•	•	•	•	•	•	•	•
2	354252-451	Arm cover (back) screw	•	•	•	•	•	•	•	•	•
3	354659-451	Arm cover (back and front) screw		•	•						•
4	421652-452	Arm cover (back)		•	•						•
5	354655-451	Arm cover (hand wheel side) screw		•	•						•
6	447718-451	Arm cover (hand wheel side)		•	•						•
7	514727-451	Face plate screw		•	•						•
8	447706-451	Face Plate									•
	447706-459	Face plate (Merritt)									•
	447706-456	Face plate			•						
	447706-464	Face plate (Merritt)			•						
	447706-467	Face plate		•							
	447706-468	Face plate (Merritt)		•							
9	421720	Arm front cover screw (upper, right)	•	•	•	•	•	•	•	•	•
10	421719-451	Arm front cover screw (upper, left)	•	•	•	•	•	•	•	•	•
11	447732-451	Arm front cover cpl. (Europe)									•
	447733-451	Arm front cover cpl. (USA)									•
12	447914-451	Arm front cover cpl. (Europe)		•							
	447912-451	Arm front cover cpl. (USA)		•							
13	447742-451	Arm front cover cpl. (Europe)			•						
	447743-451	Arm front cover cpl. (USA)			•						
14	53640	Nut	•	•	•	•	•	•	•	•	•
15	141808	Arm front cover screw (lower, left)	•	•	•	•	•	•	•	•	•
16	446958	Thread guide (upper)	•	•	•	•	•	•	•	•	•
17	44392	Tension thread guide	•	•	•	•	•	•	•	•	•
18	141808	Screw	•	•	•	•	•	•	•	•	•

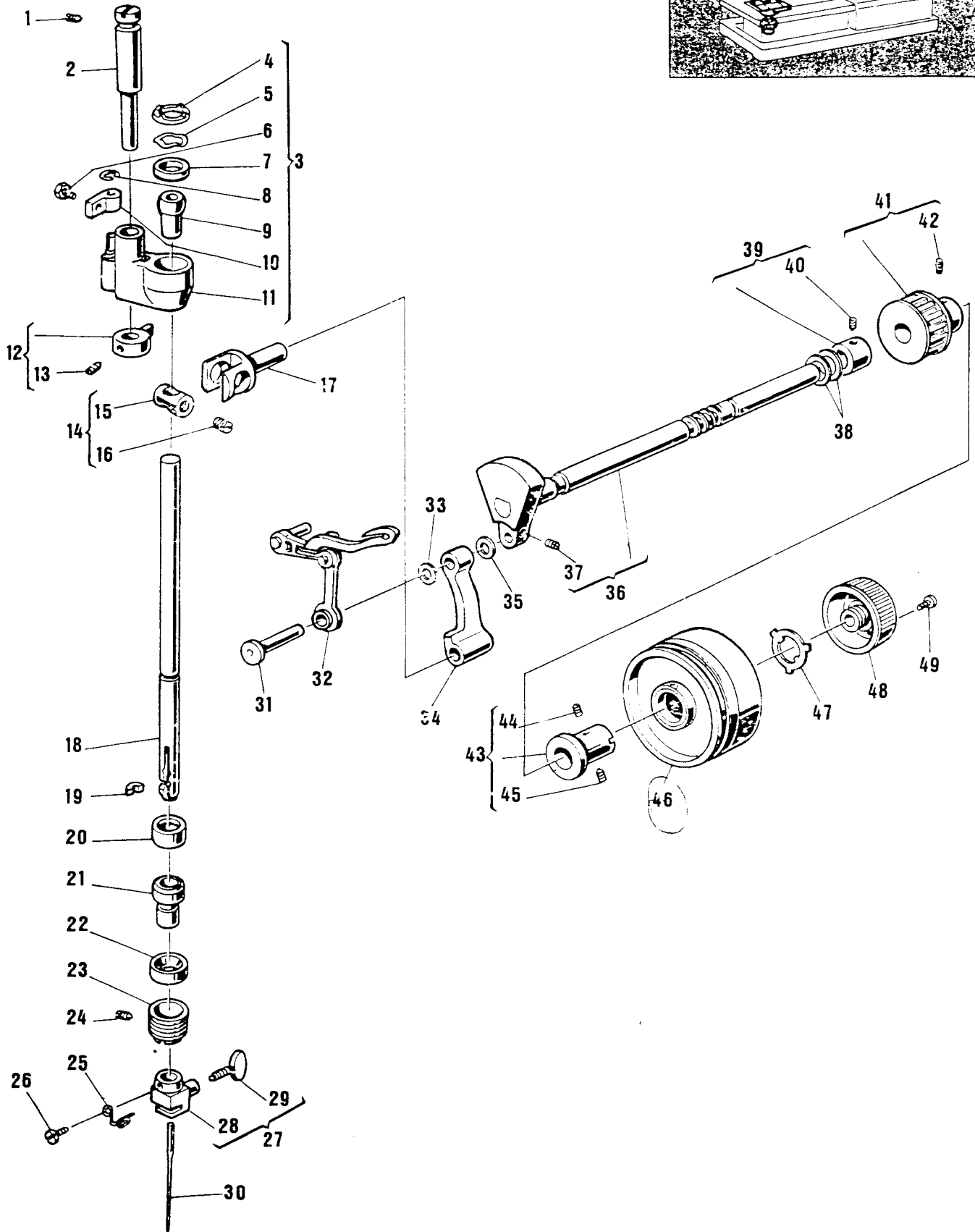
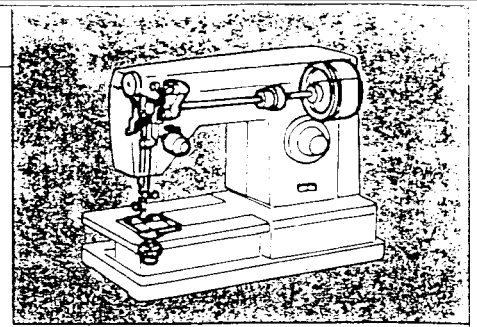


From the library of: Diamond Needle Corp

LIST OF PARTS FOR MACHINES 8500/8600 SERIES

REF. N.	PART. N°	PART DESCRIPTION	8605	8505	8518	8618	8614	8610	8606	8602	8502
1	447706—469	Face plate (USA and Europe)	•								
	447706—470	Face plate (Merritt: USA and Europe)	•								
	447706—457	Face plate (Europe)				•					
	447706—458	Face plate (USA)				•					
	447706—465	Face plate (Europe-Merritt)				•					
	447706—466	Face plate (USA - Merritt)				•					
	447706—455	Face plate (USA and Europe)					•				
	447706—463	Face plate (USA and Europe: Merritt)					•				
	447706—454	Face plate (USA and Europe)						•			
	447706—462	Face plate (USA and Europe: Merritt)						•			
	447706—453	Face plate (USA and Europe)							•		
	447706—461	Face plate (USA and Europe: Merritt)							•		
	447706—452	Face plate (USA and Europe)								•	
	447706—460	Face plate (USA and Europe: Merritt)								•	
2	514727—451	Face plate screw	•	•	•	•	•	•	•	•	•
3	139910	Arm cover (back) screw (3)	•	•	•	•	•	•	•	•	•
4	354252—451	Arm cover (back) screw	•	•	•	•	•	•	•	•	•
5	422439—452	Arm cover (back)	•	•	•	•	•	•	•	•	•
6	421720	Arm front cover screw (upper, right)	•	•	•	•	•	•	•	•	•
7	421719—451	Arm front cover screw (upper, left)	•	•	•	•	•	•	•	•	•
8	447734—451	Arm front cover cpl. (Europe)								•	
	447735—451	Arm front cover cpl. (USA)								•	
9	447915—451	Arm front cover cpl. (Europe)	•								
	447913—451	Arm front cover cpl. (USA)	•								
10	447736—451	Arm front cover cpl. (Europe)							•		
	447737—451	Arm front cover cpl. (USA)							•		
11	447738—451	Arm front cover cpl. (Europe)						•			
	447739—451	Arm front cover cpl. (USA)						•			
12	447740—451	Arm front cover cpl. (Europe)					•				
	447741—451	Arm front cover cpl. (USA)					•				
13	447744—451	Arm front cover cpl. (Europe)				•					
	447745—451	Arm front cover cpl. (USA)				•					
14	53640	Nut	•	•	•	•	•	•	•	•	•
15	141808	Arm front cover screw (lower, left)	•	•	•	•	•	•	•	•	•
16	446958	Thread guide (upper)	•	•	•	•	•	•	•	•	•
17	44392	Tension thread guide	•	•	•	•	•	•	•	•	•
18	141808	Screw	•	•	•	•	•	•	•	•	•
19	139910	Bed cover screw (3)	•	•	•	•	•	•	•	•	•
20	422463—451	Arm cover (hand wheel side) screw	•	•	•	•	•	•	•	•	•



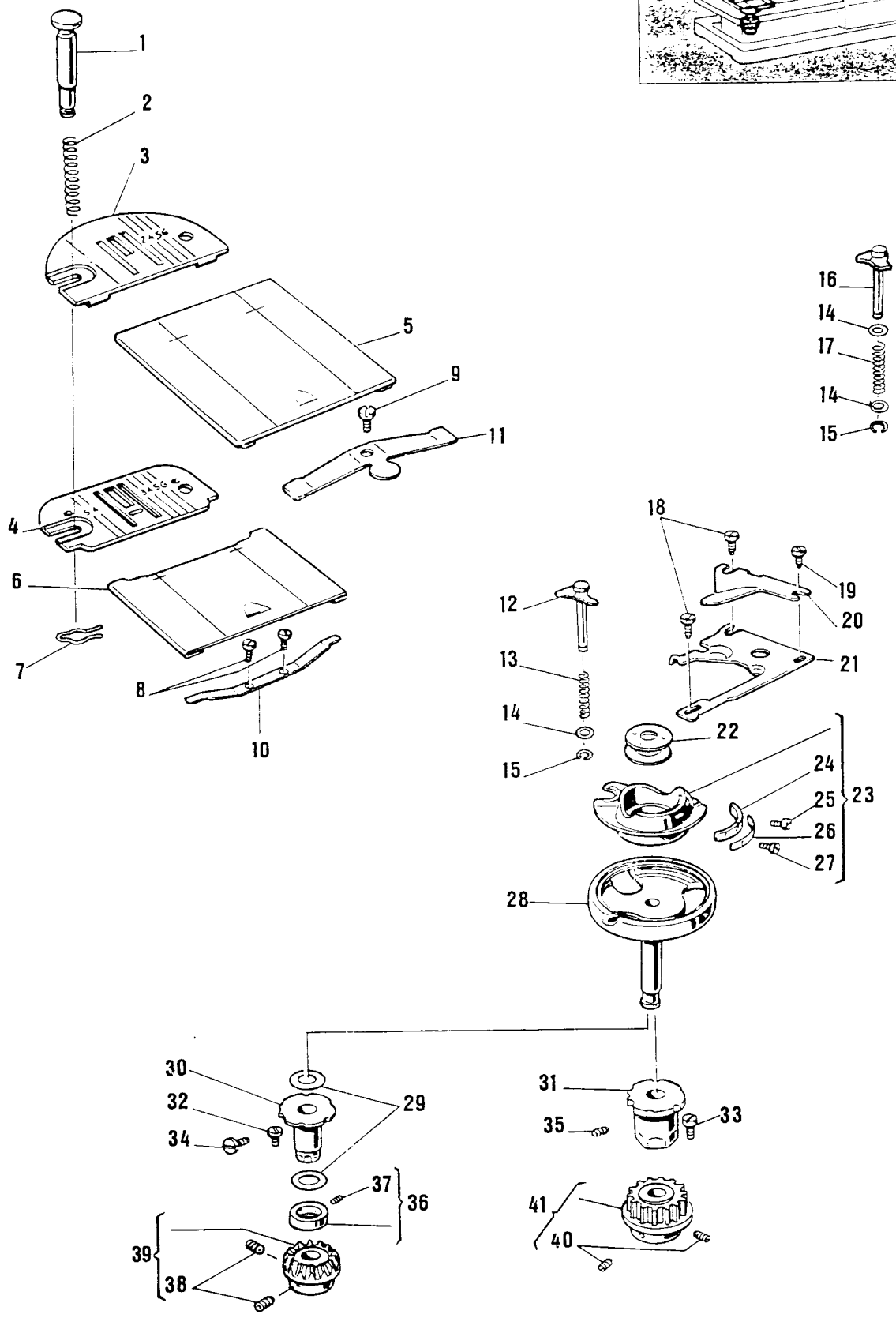
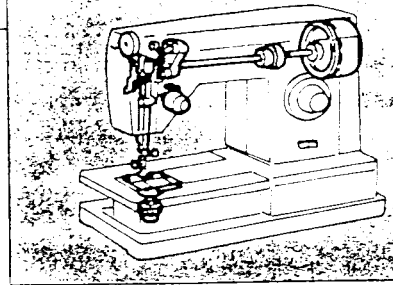


From the library of: Diamond Needle Corp

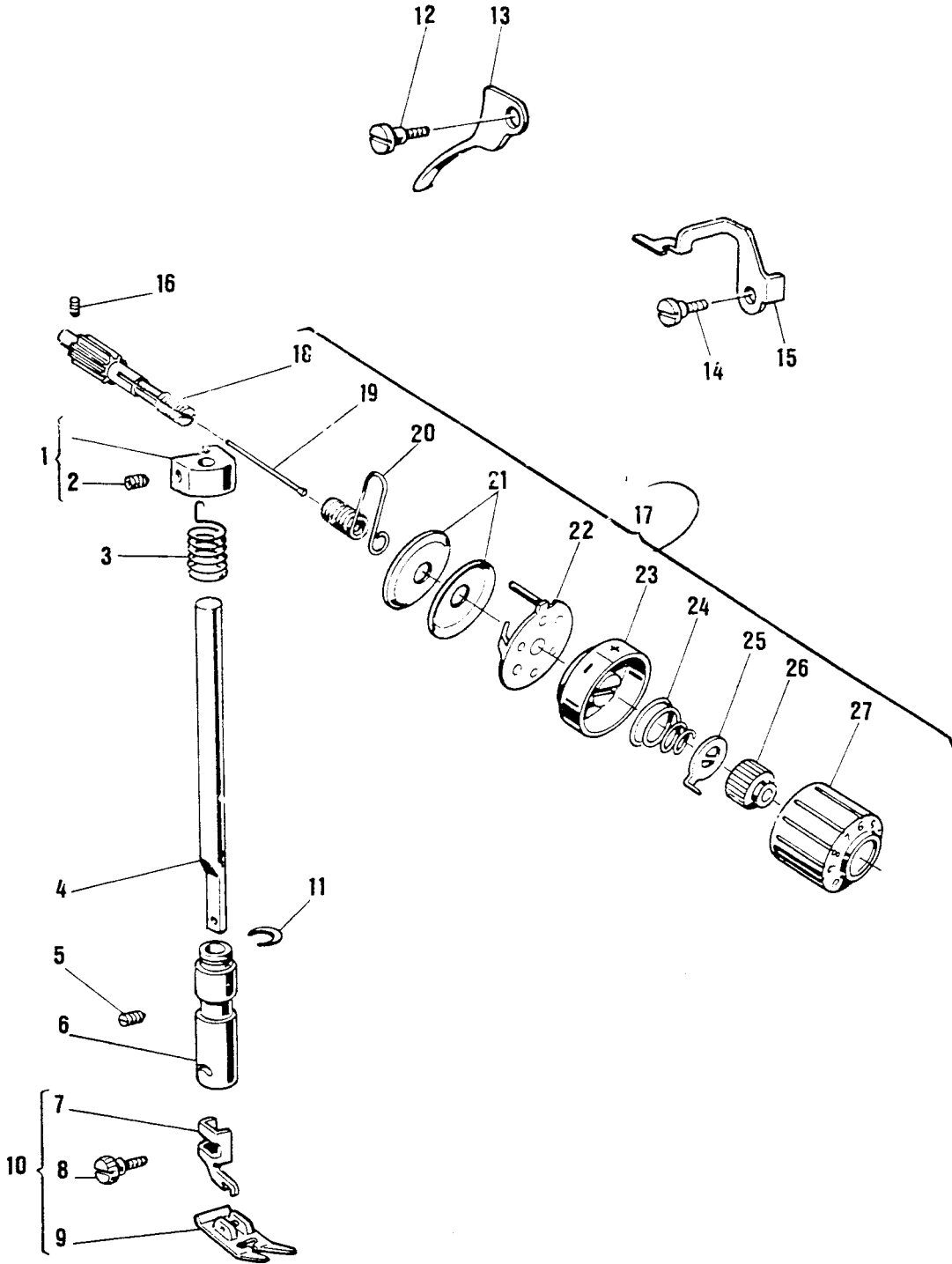
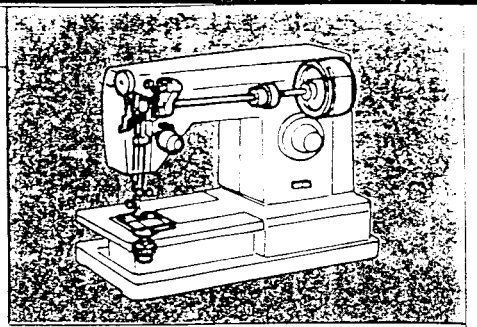
LIST OF PARTS FOR MACHINES 8500/8600 SERIES

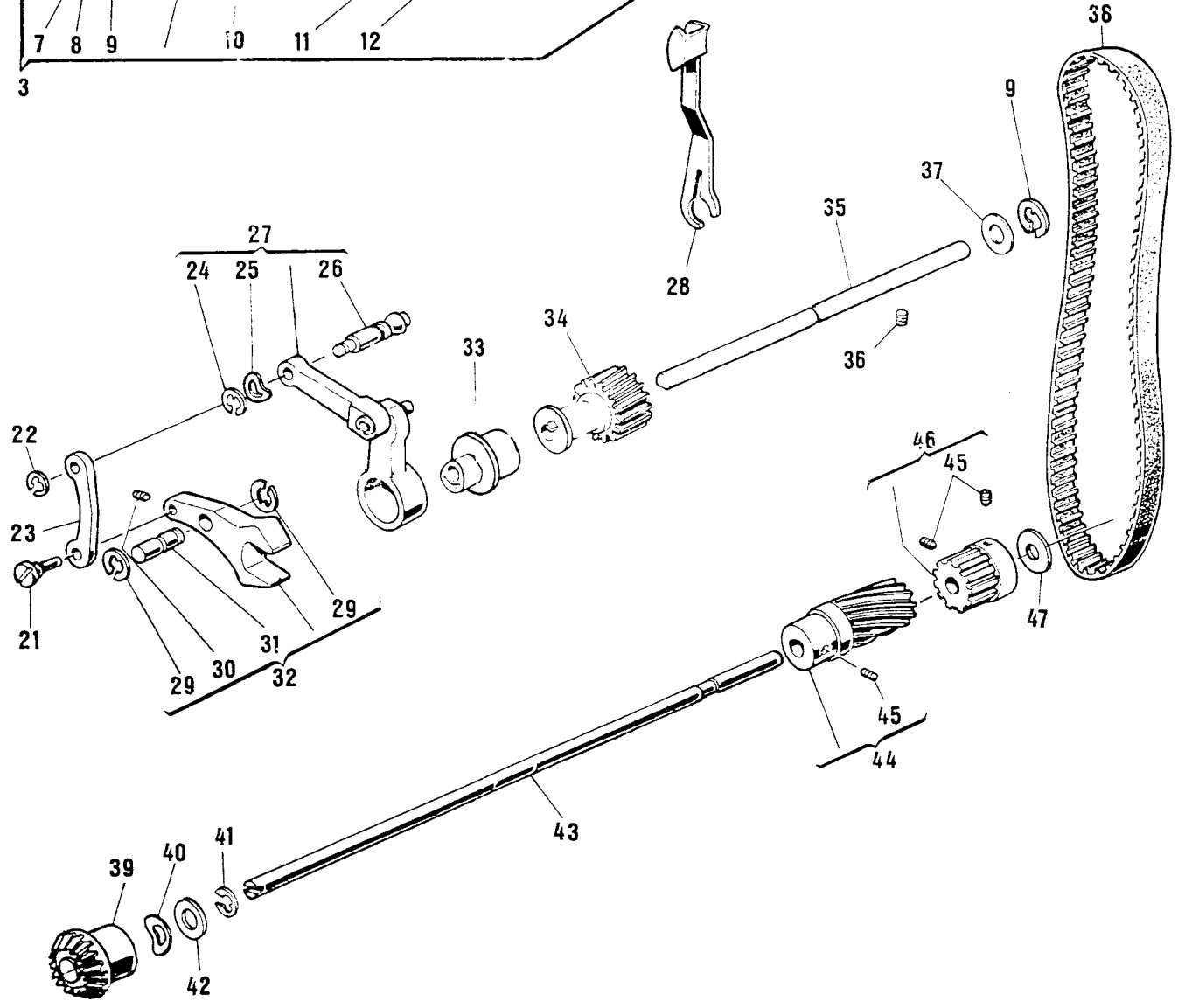
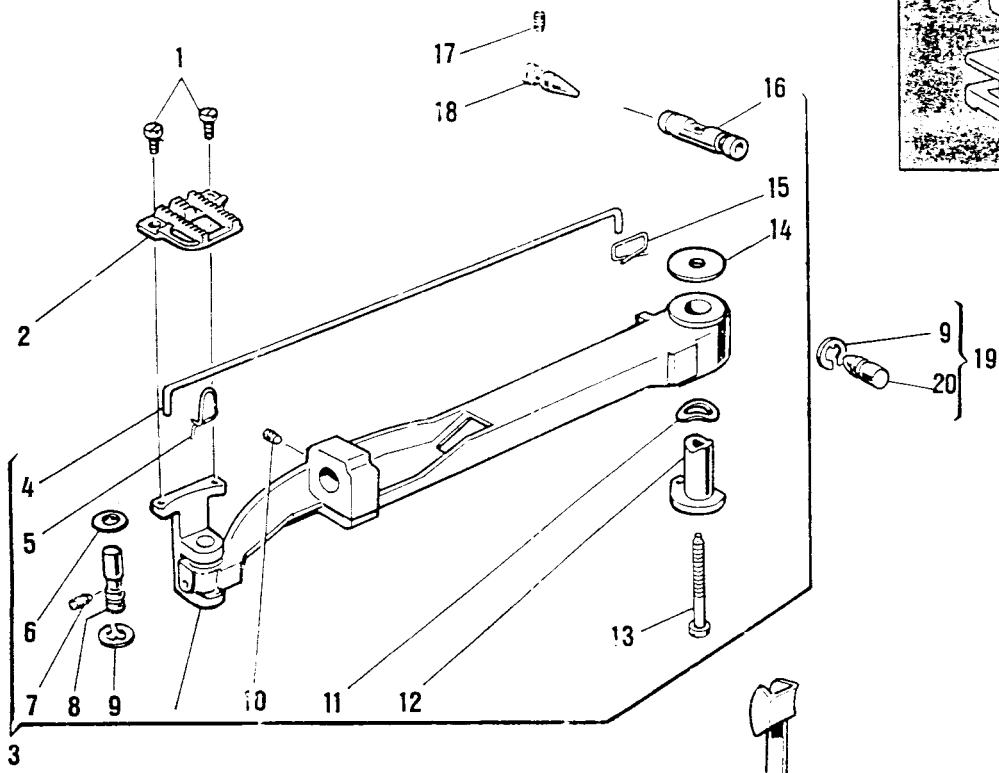
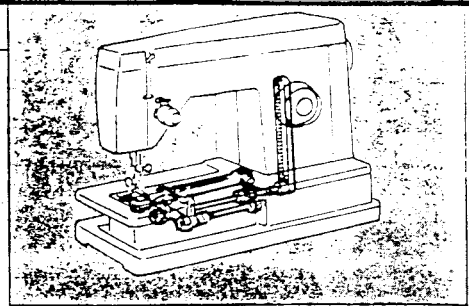
REF. N.	PART. N°	PART DESCRIPTION	8605	8505	8518	8618	8614	8610	8606	8602	8502
1	141918	Screw	•	•	•	•	•	•	•	•	•
2	447863	Hinge pin eccentric	•	•	•	•	•	•	•	•	•
3	447872	Needle bar vibrating bracket cpl.	•	•	•	•	•	•	•	•	•
4	422320	Retaining ring	•	•	•	•	•	•	•	•	•
5	502354	Washer	•	•	•	•	•	•	•	•	•
6	354621—451	Screw	•	•	•	•	•	•	•	•	•
7	507379	Ball bushing (upper) socket	•	•	•	•	•	•	•	•	•
8	507343	Retaining ring	•	•	•	•	•	•	•	•	•
9	37927	Ball bushing (upper)	•	•	•	•	•	•	•	•	•
10	37934	Bracket	•	•	•	•	•	•	•	•	•
11	447780	Vibrating bracket with hinge pin	•	•	•	•	•	•	•	•	•
12	44673	Hinge pin (eccentric) collar	•	•	•	•	•	•	•	•	•
13	141940	Set screw	•	•	•	•	•	•	•	•	•
14	37932	Needle bar connecting stud hinge pin cpl.	•	•	•	•	•	•	•	•	•
15	37931	Needle bar connecting stud hinge pin	•	•	•	•	•	•	•	•	•
16	141916	Set screw	•	•	•	•	•	•	•	•	•
17	37930	Needle bar connecting stud	•	•	•	•	•	•	•	•	•
18	352912	Needle bar	•	•	•	•	•	•	•	•	•
19	37943	Needle bar gib	•	•	•	•	•	•	•	•	•
20	44450	Ball bushing (lower) socket (upper)	•	•	•	•	•	•	•	•	•
21	37927	Ball bushing (lower)	•	•	•	•	•	•	•	•	•
22	507379	Ball bushing (lower) socket (lower)	•	•	•	•	•	•	•	•	•
23	44473	Ball bushing (lower) adjusting screw	•	•	•	•	•	•	•	•	•
24	141803	Set screw	•	•	•	•	•	•	•	•	•
25	319721	Needle clamp thread guide	•	•	•	•	•	•	•	•	•
26	141808	Screw	•	•	•	•	•	•	•	•	•
27	319729	Needle clamp cpl.	•	•	•	•	•	•	•	•	•
28	447869	Needle clamp body	•	•	•	•	•	•	•	•	•
29	354898—451	Needle thumb screw	•	•	•	•	•	•	•	•	•
30	Cat. 2045	Needle size 14 (fitted on machine)			•	•	•	•	•		
	Cat. 2020	Needle size 14 (fitted on machine)	•	•						•	•
31	422310	Thread take-up stud	•	•	•	•	•	•	•	•	•
32	422307	Thread take-up	•	•	•	•	•	•	•	•	•
33	421356	Washer	•	•	•	•	•	•	•	•	•
34	352753	Needle bar connecting link	•	•	•	•	•	•	•	•	•
35	352754	Washer	•	•	•	•	•	•	•	•	•
36	352573	Arm shaft	•	•	•	•	•	•	•	•	•
37	354105	Thread take-up crank set screw	•	•	•	•	•	•	•	•	•
38	319764	Washer (2)	•	•	•	•	•	•	•	•	•
39	353357	Arm shaft retaining collar cpl.	•	•	•	•	•	•	•	•	•
40	141916	Set screw	•	•	•	•	•	•	•	•	•
41	353239	Arm shaft belt drive pulley cpl.	•		•	•	•	•	•	•	
42	141918	Arm shaft belt drive pulley set screw	•		•	•	•	•	•	•	
43	44679	Clamp stop motion flanged bushing cpl.	•	•	•	•	•	•	•	•	•
44	141916	Set screw	•	•	•	•	•	•	•	•	•
45	141915	Flanged bushing positioning screw	•	•	•	•	•	•	•	•	•
46	353107—454	Hand wheel	•	•	•	•	•	•	•	•	•
47	44464	Clamp stop motion clamp washer	•	•	•	•	•	•	•	•	•
48	352589—454	Clamp stop motion clamp screw	•	•	•	•	•	•	•	•	•
49	141914	Clamp stop motion clamp stop screw	•	•	•	•	•	•	•	•	•

From the library of: Diamond Needle Corp



From the library of: Diamond Needle Corp

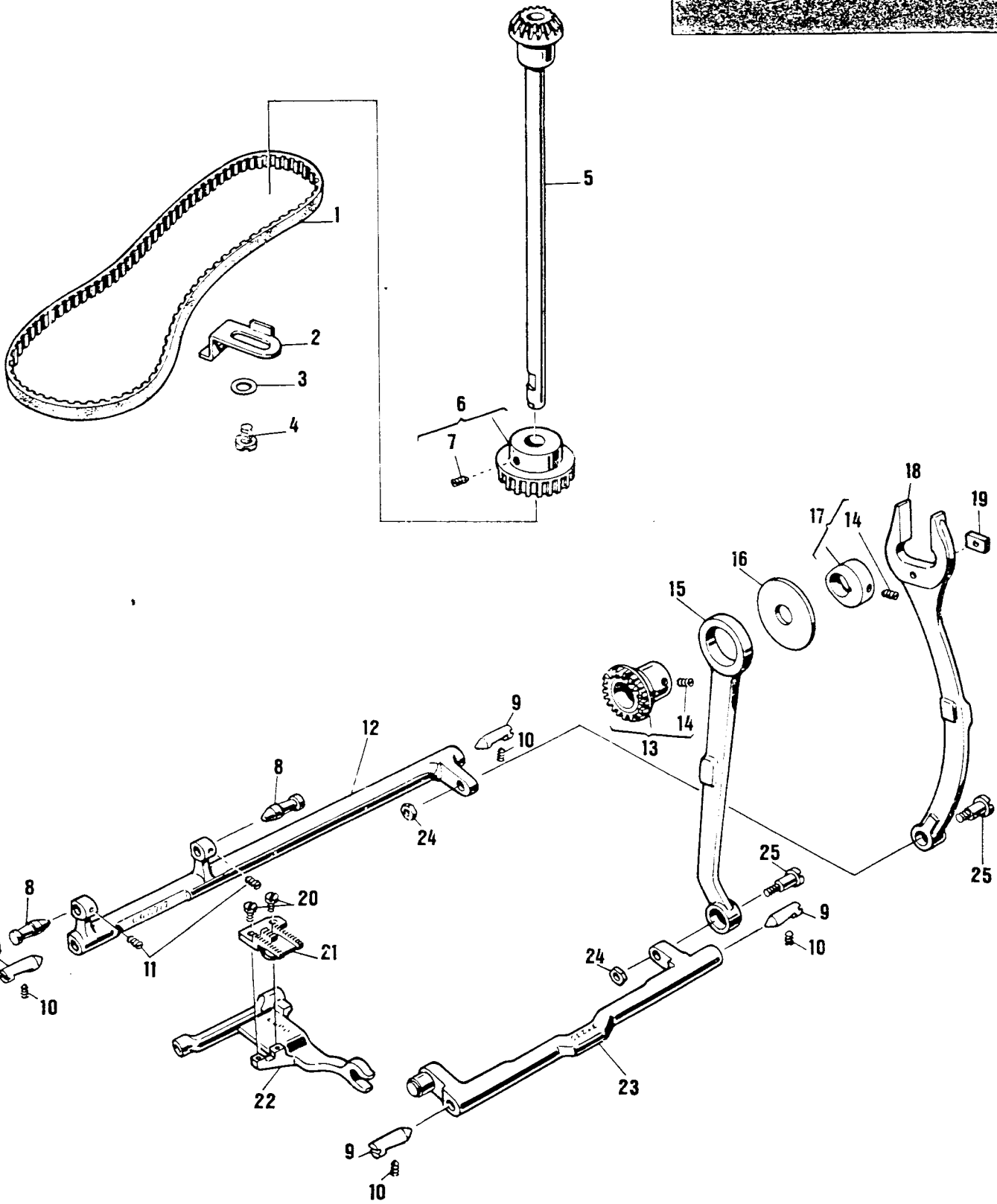
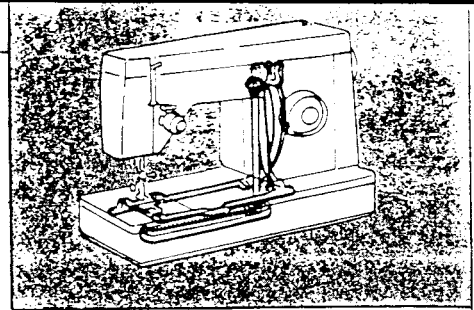




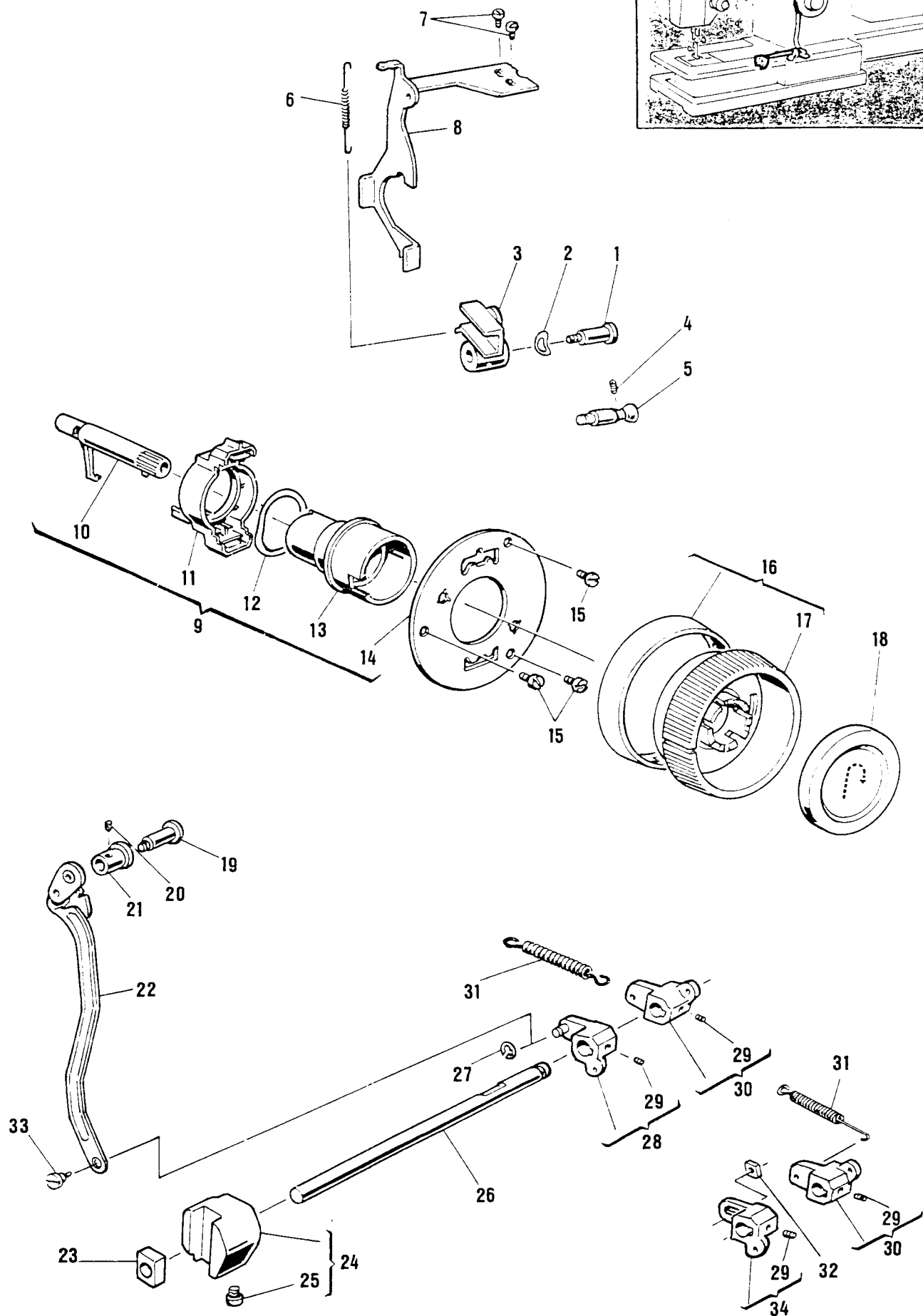
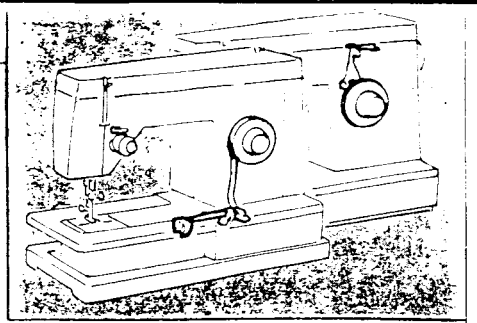
From the library of: Diamond Needle Corp

LIST OF PARTS FOR MACHINES 8500/8600 SERIES

REF. N.	PART. N°	PART DESCRIPTION	8605	8505	8518	8618	8614	8610	8606	8602	8502
1	141920	Feed dog screw (2)	•		•	•	•	•	•	•	•
2	447581	Feed dog	•		•	•	•	•	•	•	•
3	422385	Feed bar cpl.	•		•	•	•	•	•	•	•
4	422335—000	Compensating link	•		•	•	•	•	•	•	•
5	422561—000	Retaining spring	•		•	•	•	•	•	•	•
6	511210	Washer	•		•	•	•	•	•	•	•
7	544100	Screw	•		•	•	•	•	•	•	•
8	511052	Stud	•		•	•	•	•	•	•	•
9	511213	Retaining ring	•		•	•	•	•	•	•	•
10	549308	Set screw	•		•	•	•	•	•	•	•
11	511211	Washer	•		•	•	•	•	•	•	•
12	422340	Bushing	•		•	•	•	•	•	•	•
13	514744—451	Feed bar guide pin screw	•		•	•	•	•	•	•	•
14	422338	Washer	•		•	•	•	•	•	•	•
15	422337—000	Retaining spring	•		•	•	•	•	•	•	•
16	421814	Feed bar guide pin	•		•	•	•	•	•	•	•
17	514556—451	Set screw	•		•	•	•	•	•	•	•
18	507917	Feed bar guide pin centre (black)	•		•	•	•	•	•	•	•
19	502310	Feed bar guide pin centre cpl. (front)	•		•	•	•	•	•	•	•
20	502309	Feed bar guide pin centre (front)	•		•	•	•	•	•	•	•
21	511056	Hinge stud (eccentric)	•		•	•	•	•	•	•	•
22	507063	Retaining ring	•		•	•	•	•	•	•	•
23	511016	Feed lifting fork connection	•		•	•	•	•	•	•	•
24	502744	Retaining ring	•		•	•	•	•	•	•	•
25	422388	Washer	•		•	•	•	•	•	•	•
26	422345	Hinge stud (eccentric)	•		•	•	•	•	•	•	•
27	422347	Drive connection	•		•	•	•	•	•	•	•
28	421875	Belt tension adjuster lever	•		•	•	•	•	•	•	•
29	511213	Retaining ring	•		•	•	•	•	•	•	•
30	514685	Set screw	•		•	•	•	•	•	•	•
31	511057	Hinge stud	•		•	•	•	•	•	•	•
32	422514	Feed lifting fork cpl.	•		•	•	•	•	•	•	•
33	422361	Feed eccentric	•		•	•	•	•	•	•	•
	447899	Feed eccentric	•								
34	422325	Feed drive shaft gear cpl.	•		•	•	•	•	•	•	•
35	422324	Feed drive shaft	•		•	•	•	•	•	•	•
36	514556	Set screw	•		•	•	•	•	•	•	•
37	116073	Drive shaft washer	•		•	•	•	•	•	•	•
38	421035—001	Drive shaft belt	•		•	•	•	•	•	•	•
39	422395	Drive shaft bevel gear	•		•	•	•	•	•	•	•
40	507722	Rotating hook drive shaft spring washer	•		•	•	•	•	•	•	•
41	511213	Retaining ring	•		•	•	•	•	•	•	•
42	116073	Drive shaft washer	•		•	•	•	•	•	•	•
43	422394	Rotating hook drive shaft	•		•	•	•	•	•	•	•
44	422408	Drive shaft gear cpl.	•		•	•	•	•	•	•	•
45	514556	Set screw	•		•	•	•	•	•	•	•
46	352871	Drive shaft gear	•		•	•	•	•	•	•	•
47	421356	Damping washer	•		•	•	•	•	•	•	•



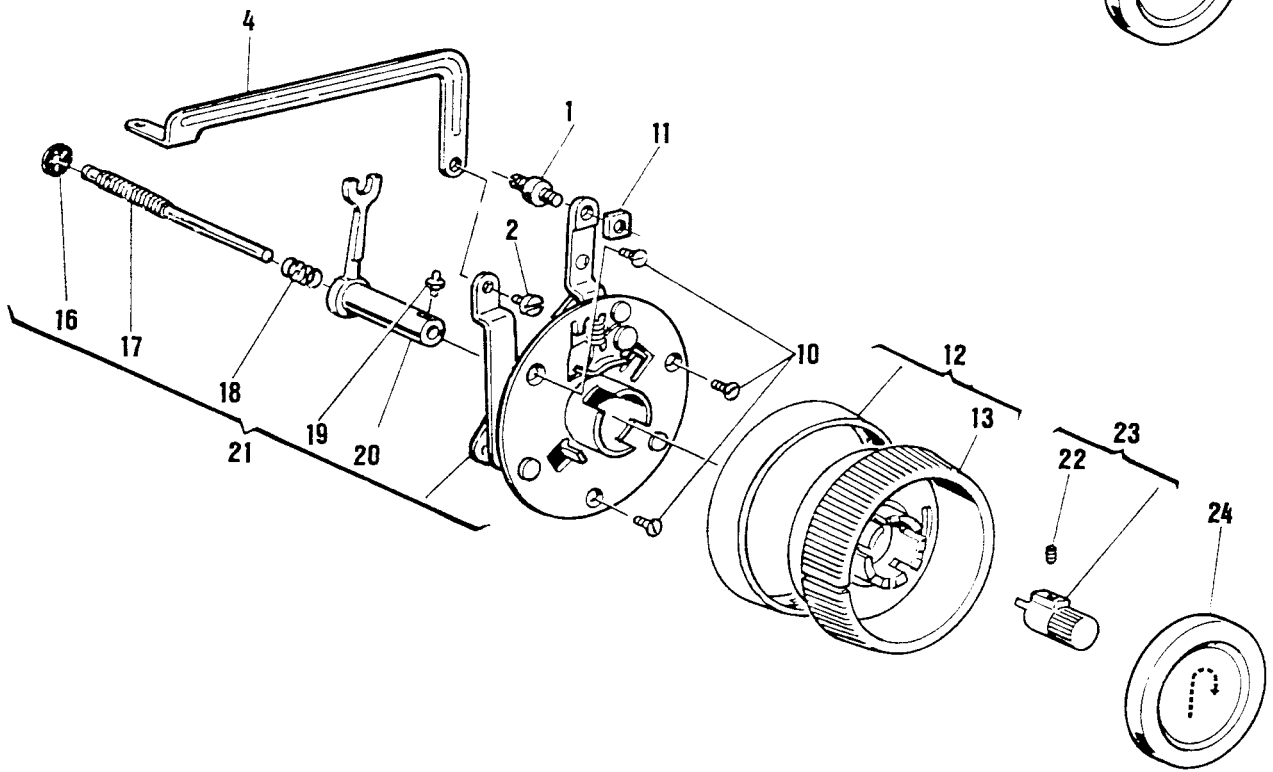
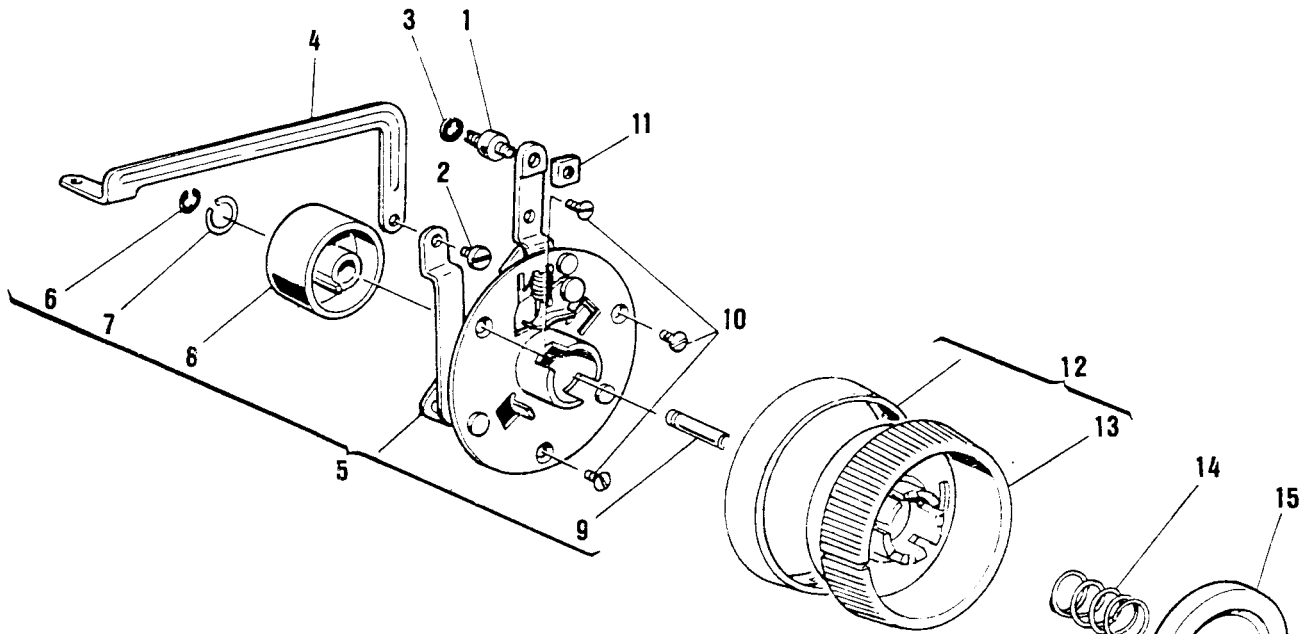
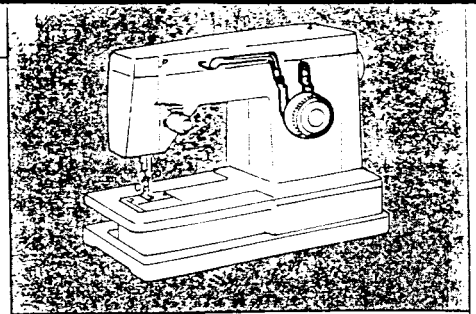
From the library of: Diamond Needle Corp



LIST OF PARTS FOR MACHINES 8500/8600 SERIES

REF. N.	PART. N°	PART DESCRIPTION	8505	8518	8618	8614	8610	8606	8602	8502
1	141790	Hinge screw								•
2	446571	Friction washer								•
3	37290	Feed regulator								•
	353181	Feed regulator								
4	141803	Screw		•						
5	353182	Hinge screw		•						
6	37913	Feed regulator return spring		•						
7	354799	Bracket screw (2)		•						
8	446806	Feed regulator control arm		•						•
9	447867	Feed regulator cpl.								•
	447571	Feed regulator cpl.							•	
10	422240	Positioning pin							•	•
11	422237	Feed regulator cam							•	•
12	422238	Friction spring							•	•
13	447570	Feed regulator cam							•	•
14	446932	Mounting plate							•	•
15	354799	Mounting plate screw							•	•
16	447748—451	Control dial cpl.							•	•
17	447747—451	Control dial							•	•
18	447709—451	Reverse feed push button							•	•
19	354733—451	Hinge screw	•						•	
20	141803	Set screw	•						•	
21	352801	Hinge screw bushing	•						•	
22	422217	Feed regulator control arm	•						•	
23	511030	Slide block	•						•	
24	511484	Feed regulator cpl.	•						•	
25	353126	Feed regulator set screw	•						•	
26	422214	Feed regulator shaft	•						•	
27	507063	Retaining ring	•						•	
28	422210	Feed regulator							•	
29	514509	Set screw	•						•	
30	422209	Feed regulator	•						•	
31	353188	Tension spring	•						•	
32	514698—451	Nut	•						•	
33	353190	Screw	•						•	
34	422212	Feed regulator	•						•	

From the library of: Diamond Needle Corp

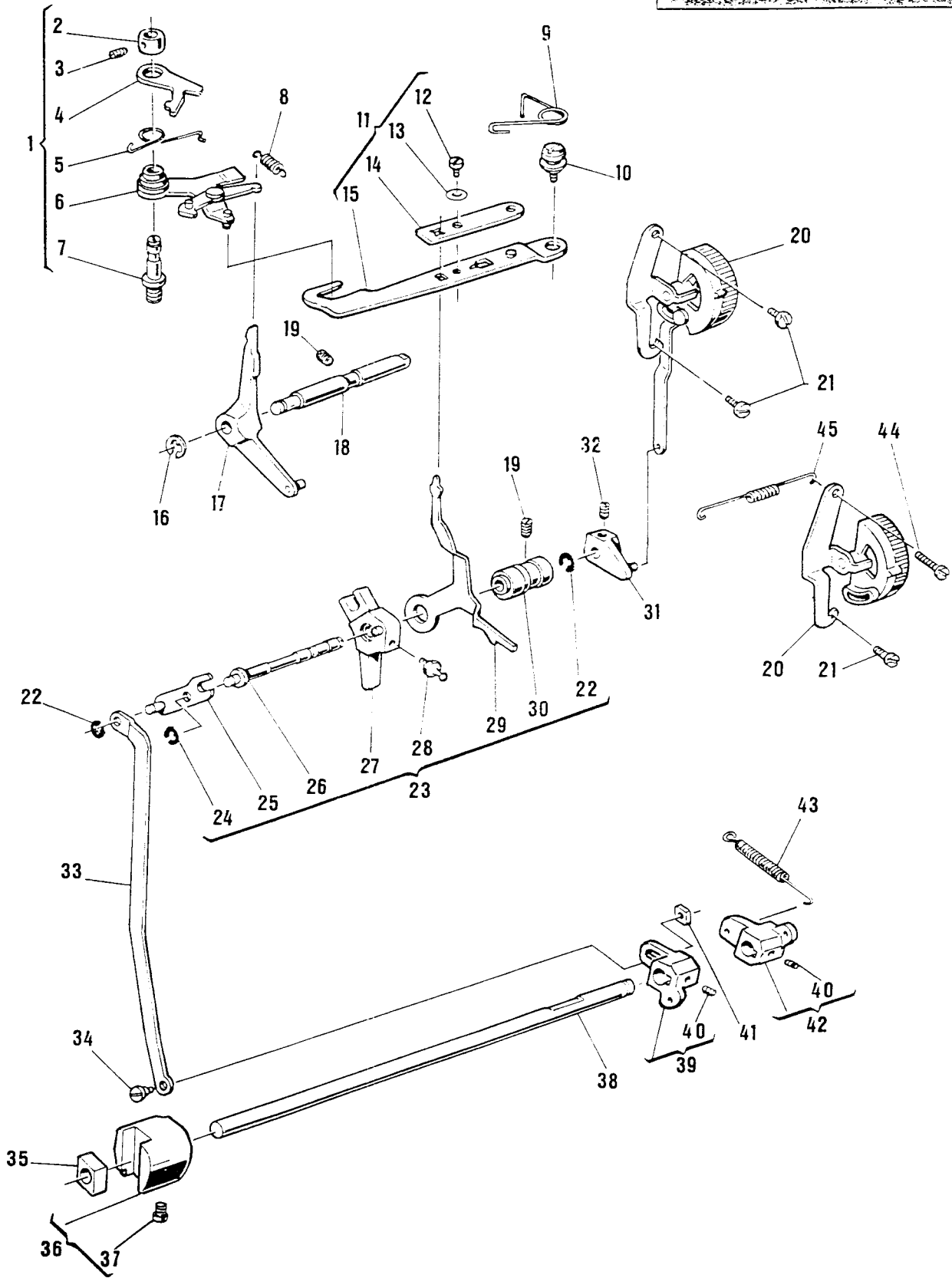
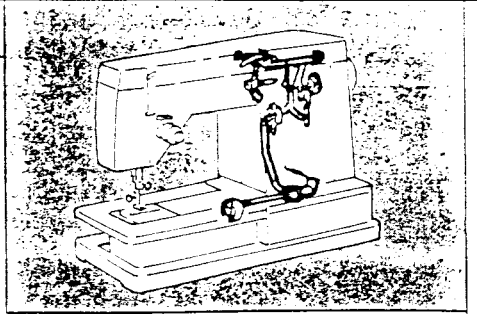


From the library of: Diamond Needle Corp

LIST OF PARTS FOR MACHINES 8500/8600 SERIES

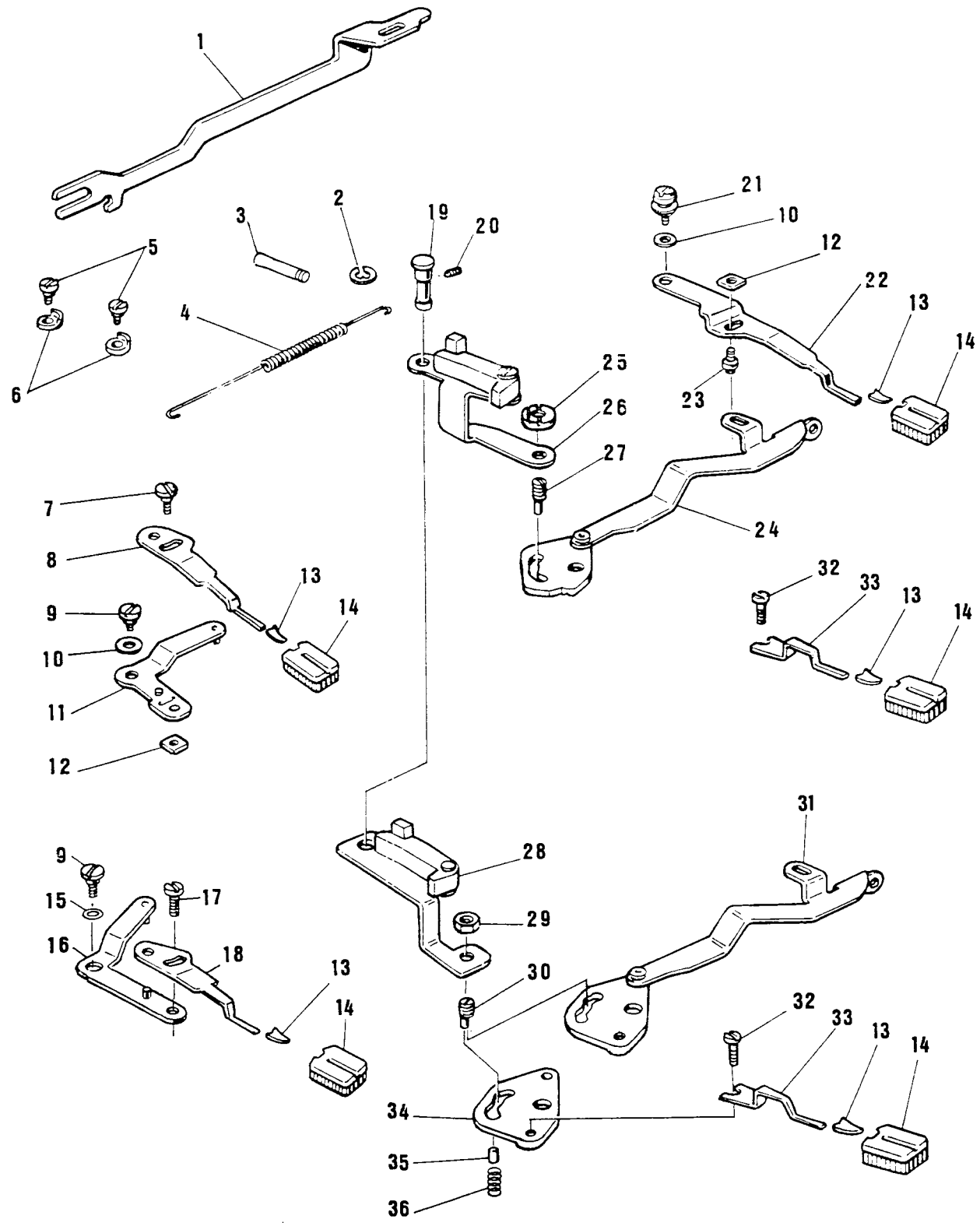
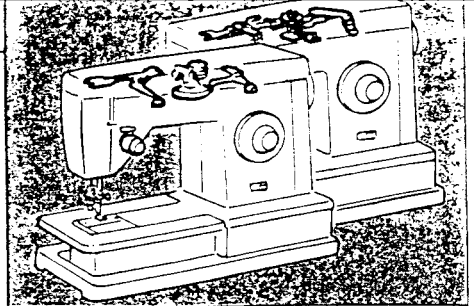
4

REF. N.	PART. N°	PART DESCRIPTION	8535	8505	8518	8618	8614	8610	8606	8602	8502
1	514745—451	Bearing screw	●	●	●	●	●	●	●		
2	139866	Hinge screw	●	●	●	●	●	●	●		
3	507063	Retaining ring			●	●	●	●	●		
4	421926	Bight control lever link	●	●	●	●	●	●	●		
5	447561	Buttonholer and feed regulator cpl.			●	●	●	●	●		
6	507063	Retaining ring			●	●	●	●	●		
7	421925	Retaining ring			●	●	●	●	●		
8	421852	Feed regulator cam			●	●	●	●	●		
9	421935	Reverse feed pin			●	●	●	●	●		
10	139868	Screw	●	●	●	●	●	●	●		
11	514698—451	Nut	●	●	●	●	●	●	●		
12	447750—451	Control dial cpl.	●	●	●	●	●	●	●		
13	447749—451	Control dial	●	●	●	●	●	●	●		
14	421934	Pressure spring			●	●	●	●	●		
15	447711—451	Reverse feed push button			●	●	●	●	●		
16	446897	Retaining ring		●							
17	447778	Feed regulator positioning pin		●							
	447781	Feed regulator positioning pin	●								
18	446896	Friction spring	●	●							
19	352583	Reverse feed cam follower	●	●							
20	446918	Feed regulator positioning pin carrier	●	●							
21	447783	Buttonholer and feed regulator cpl.		●							
	447883	Buttonholer and feed regulator cpl.	●								
22	514645—451	Screw	●	●							
23	447767—451	Feed regulator positioning pin knob	●	●							
24	447753—451	Reverse feed push button	●	●							

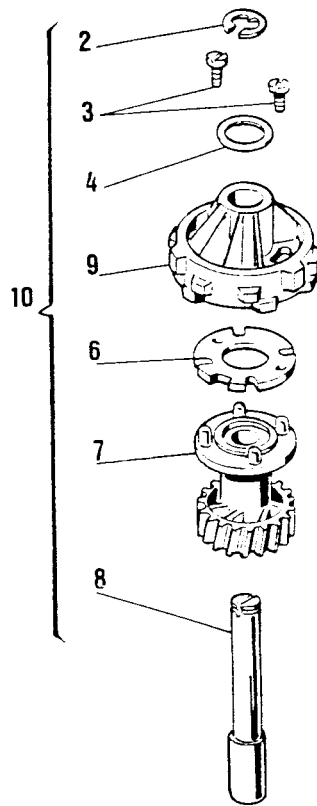
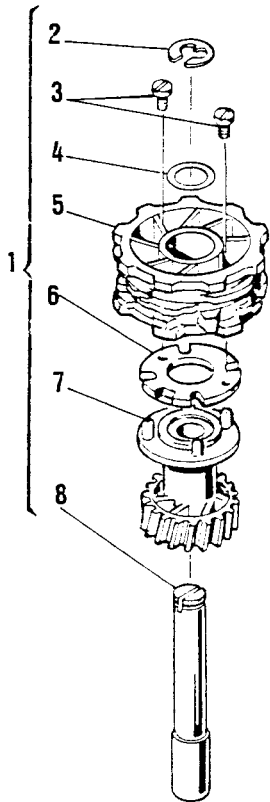
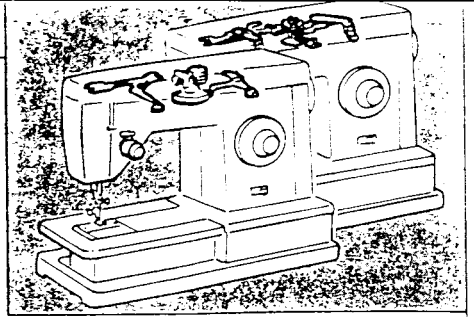


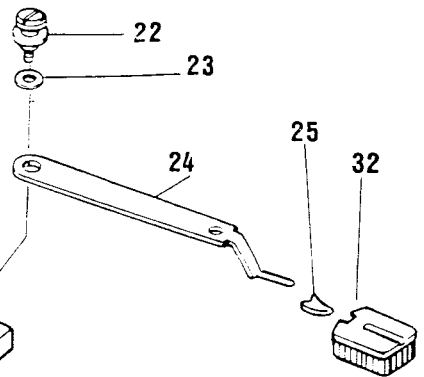
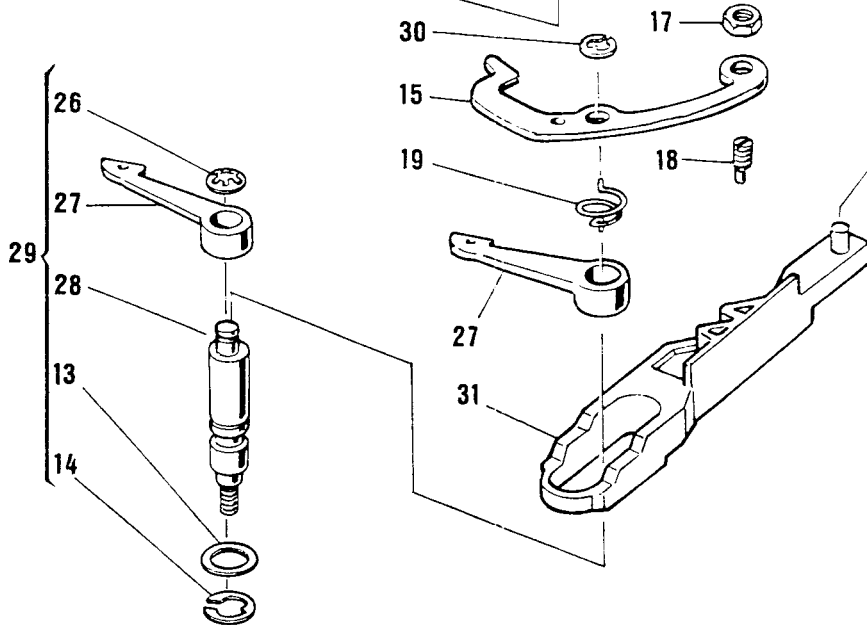
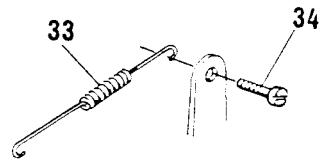
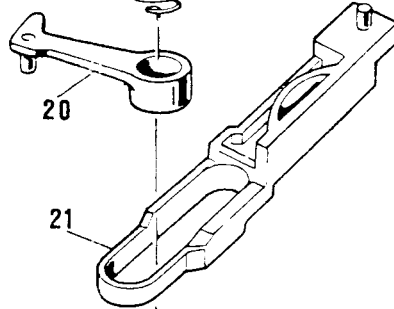
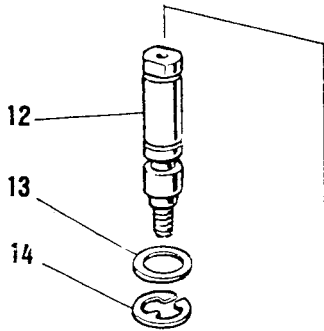
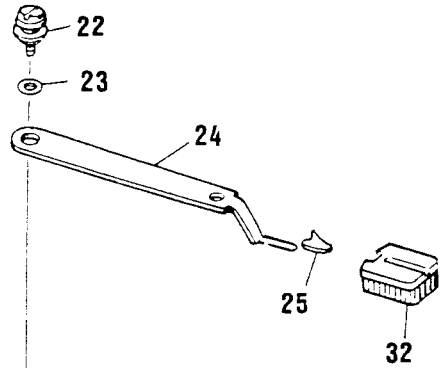
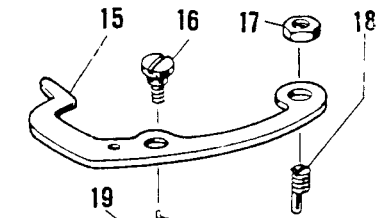
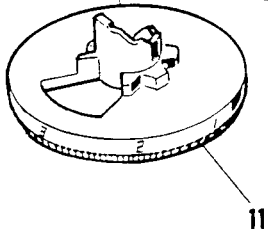
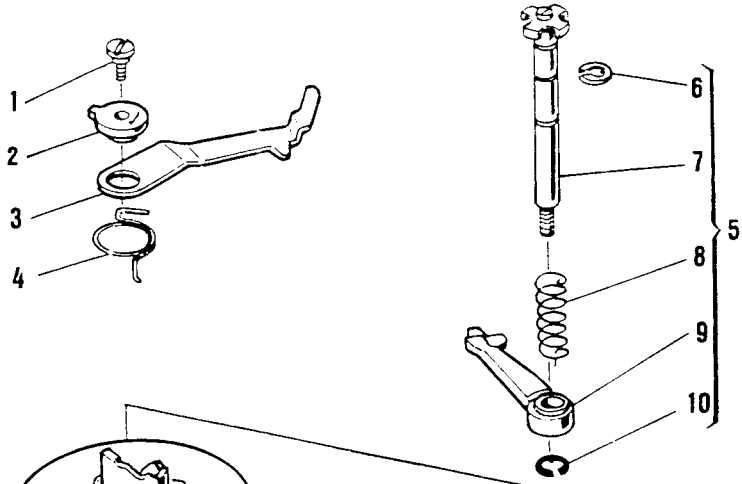
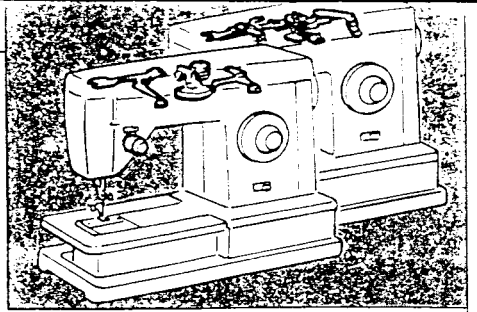
LIST OF PARTS FOR MACHINES 8500/8600 SERIES

REF. N.	PART. N°	PART DESCRIPTION	8605	8505	8518	8618	8614	8610	8606	8602	8502
1	421997	Cam feed disc drive lever			•	•	•	•	•		
2	353033	Feed shaft drive collar			•	•	•	•	•		
3	354795—451	Set screw			•	•	•	•	•		
4	421130	Cam feed disc follower			•	•	•	•	•		
5	421138	Torsion spring			•	•	•	•	•		
6	421133	Cam feed disc drive lever cpl.			•	•	•	•	•		
7	421131	Bearing stud			•	•	•	•	•		
8	421945	Tension spring			•	•	•	•	•		
9	421950	Torsion spring			•	•	•	•	•		
10	421949—451	Hinge screw			•	•	•	•	•		
11	421946	Clutch lever cpl.			•	•	•	•	•		
12	514554—451	Screw			•	•	•	•	•		
13	506125	Washer			•	•	•	•	•		
14	421948	Adjusting lever			•	•	•	•	•		
15	421947	Clutch lever			•	•	•	•	•		
16	511213	Retaining ring			•	•	•	•	•		
17	421941	Trasmission lever cpl.			•	•	•	•	•		
18	421129	Trasmission lever shaft (eccentric)			•	•	•	•	•		
19	113467—451	Set screw			•	•	•	•	•		
20	447563	Feed balancing bracket cpl.			•	•	•	•	•		
21	354084	Screw (2)			•	•	•	•	•		
22	507309	Retaining ring			•	•	•	•	•		
23	421989	Bearing stud cpl.			•	•	•	•	•		
24	507343	Retaining ring			•	•	•	•	•		
25	421991	Adjusting lever cpl.			•	•	•	•	•		
26	421863	Bearing stud			•	•	•	•	•		
27	421856	Feed regulator control arm			•	•	•	•	•		
28	421857	Feed regulator control arm (ball)			•	•	•	•	•		
29	421929	Actuating lever			•	•	•	•	•		
30	421978	Eccentring bushing			•	•	•	•	•		
31	421956	Driving arm eccentric			•	•	•	•	•		
32	354085—451	Set screw			•	•	•	•	•		
33	421931	Connection link			•	•	•	•	•		
34	422244	Screw			•	•	•	•	•		
35	511030	Slide block			•	•	•	•	•		
36	511484	Feed regulator cpl.			•	•	•	•	•		
37	351126	Feed regulator set screw			•	•	•	•	•		
38	422214	Feed regulator shaft			•	•	•	•	•		
39	422212	Feed regulator			•	•	•	•	•		
40	514509	Set screw			•	•	•	•	•		
41	514698—451	Nut			•	•	•	•	•		
42	422209	Feed regulator			•	•	•	•	•		
43	421959	Tension spring			•	•	•	•	•		
44	139938	Screw								•	
45	37942	Tension spring									•



From the library of: Diamond Needle Corp

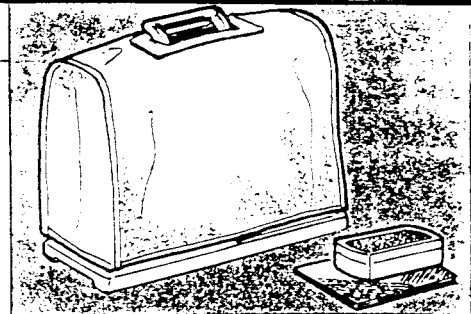




From the library of: Diamond Needle Corp

LIST OF PARTS FOR MACHINES 8500/8600 SERIES

REF. N.	PART. N°	PART DESCRIPTION	8505	8505	8518	8618	8614	8610	8606	8602	8502
1	514733-451	Bushing screw			•	•	•	•			
2	422230	Disengaging lever bushing			•	•	•	•			
3	421901	Disengaging lever			•	•	•	•			
4	421902	Disengaging lever spring			•	•	•	•			
5	447866-451	Disc follower cpl.			•	•	•	•			
	447861-451	Disc follower cpl.						•			
6	421912	Crescent ring						•			
7	447862-451	Hinge stud			•	•	•				
	447862-452	Hinge stud						•			
8	421897	Disc follower spring			•	•	•	•			
9	421896	Disc follower			•	•	•	•			
10	511213	Retaining ring			•	•	•	•			
11	447752-451	Disc selector dial						•			
	447752-452	Disc selector dial					•				
	447754-451	Disc selector dial			•	•					
12	37268	Disc follower stud							•		
13	37276	Disc follower washer	•	•					•	•	•
14	44371	Retaining ring	•	•					•	•	•
15	422081	Disc follower disengaging lever	•	•					•		
16	141787	Screw							•		
17	53641	Nut	•	•					•		
18	44471	Screw stud (eccentric)	•	•					•		
19	44419	Disc follower positioning spring	•	•					•		
20	446610	Disc follower							•		
21	422086	Disc selector cam slide							•		
22	141786	Hinge washer	•	•					•		
23	49204	Friction washer	•	•					•		
24	422016	Disc selector lever	•	•					•		
25	37244	Disc selector control lever knob spring clip	•	•					•		
26	44735	Retaining ring								•	•
27	37262	Disc follower	•	•						•	•
28	422426	Disc follower stud	•	•						•	•
29	422434	Disc follower stud cpl.								•	•
30	507063	Retaining ring	•	•						•	•
31	353183	Disc selector cam slide	•	•							
32	447575-452	Selector lever knob	•	•					•		
33	37942	Tension spring	•	•							
34	139938	Screw	•	•							



7-10-11
13-14-15-16 } 1
17-18-19-20

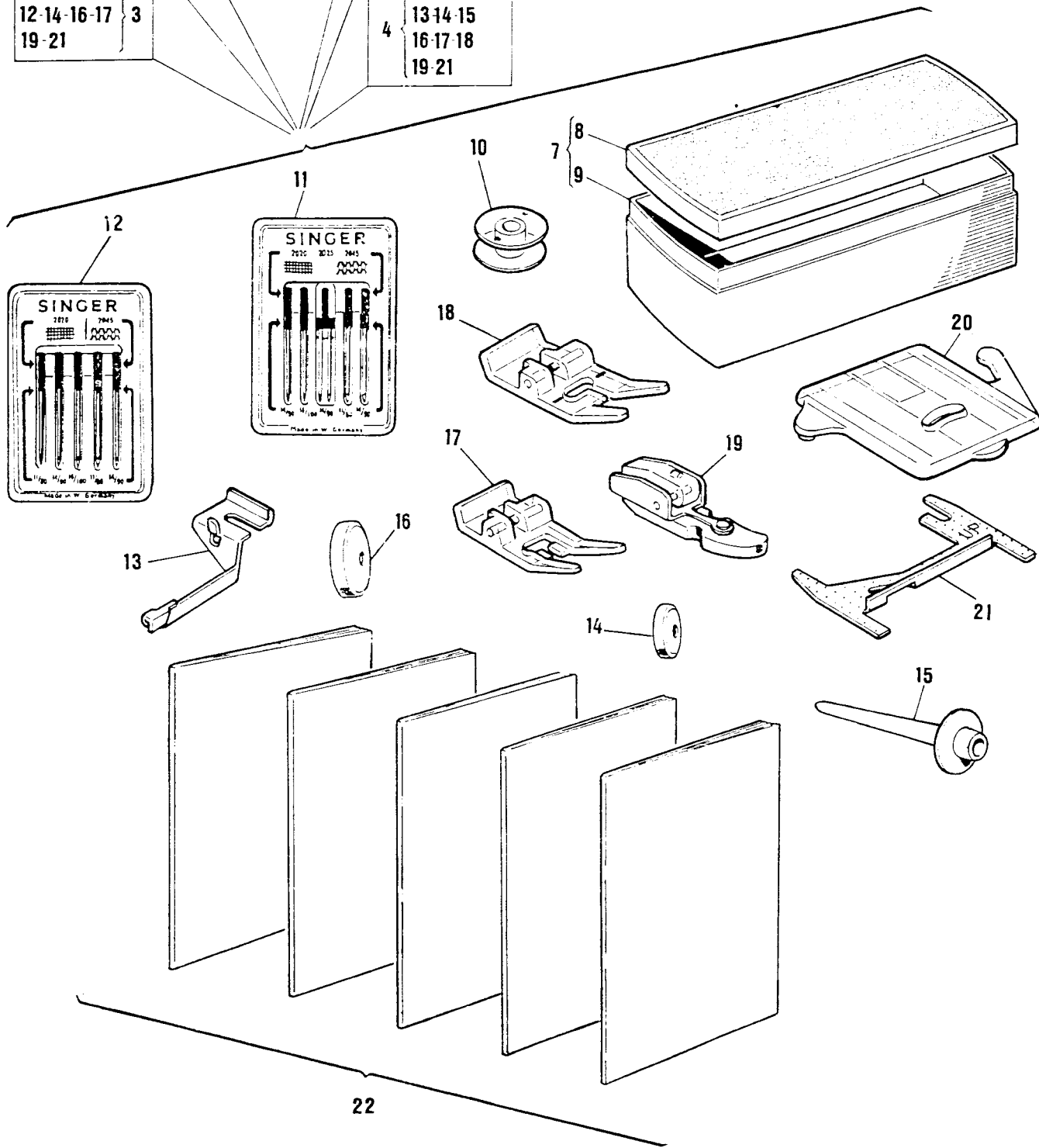
7-10-12
6 { 13-14-16-17
18-19-20

7-10
12-14-16-17 } 2
19-20

7-10-12
5 { 13-14-16-17
18-19-21

7-10
12-14-16-17 } 3
19-21

7-10-11
4 { 13-14-15
16-17-18
19-21



From the library of: Diamond Needle Corp

LIST OF PARTS FOR MACHINES 8500/8600 SERIES

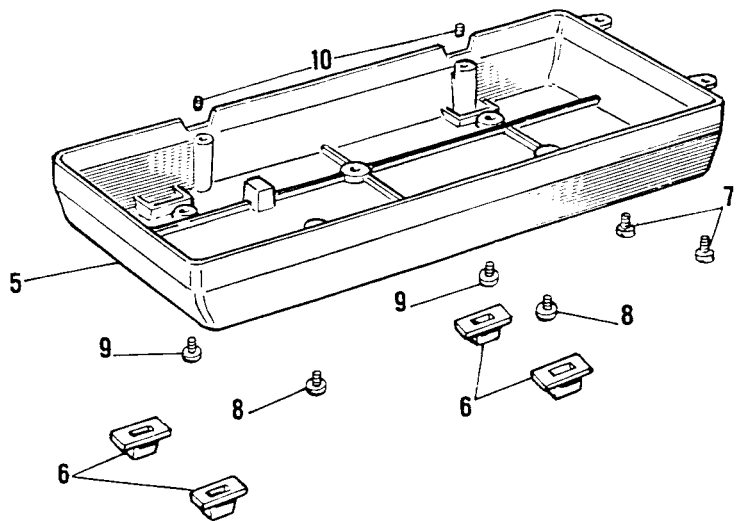
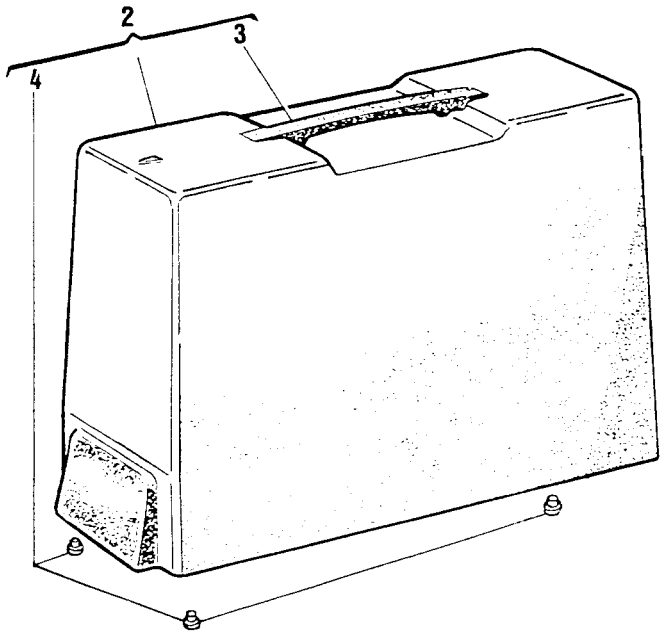
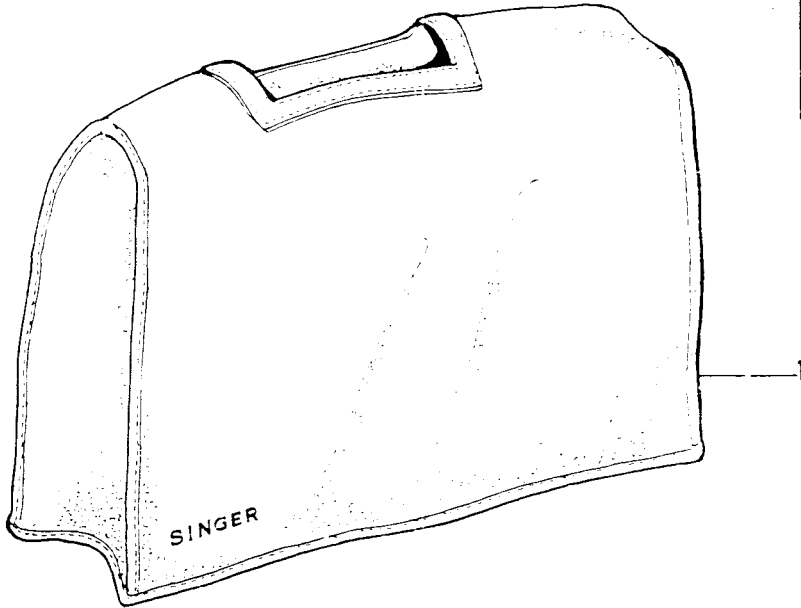
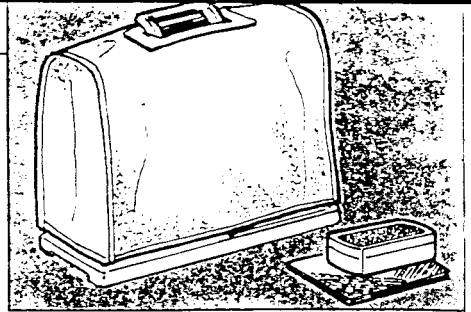
6

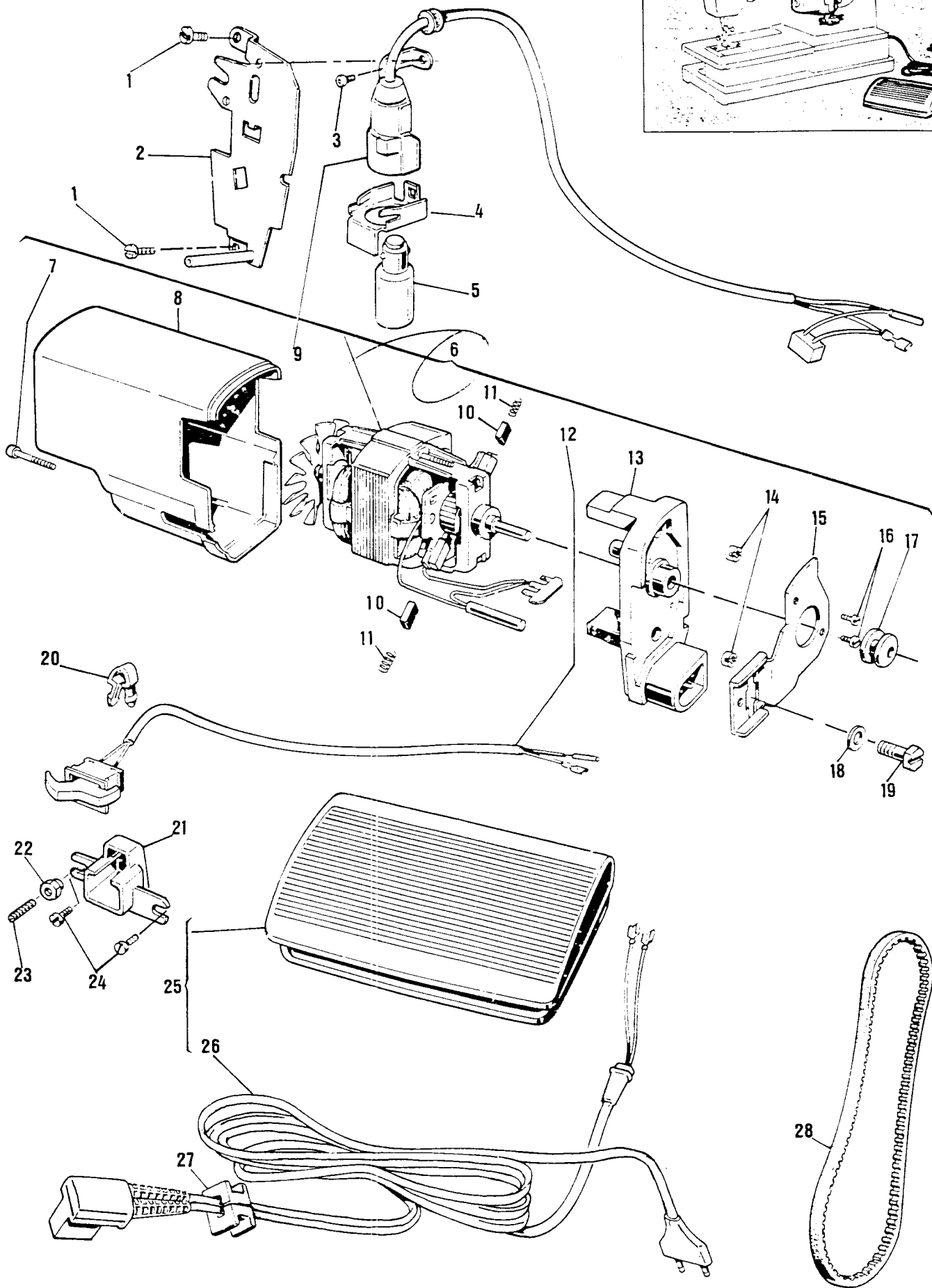
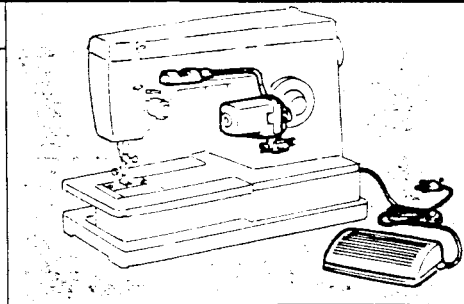
REF. N.	PART. N°	PART DESCRIPTION	8605	8505	8518	8618	8614	8610	8606	8602	8502
1	447763-451	Attachment set cpl.				•	•	•	•		
2	447763-452	Attachment set cpl.								•	
3	447763-454	Attachment set cpl.									•
4	447763-453	Attachment set cpl.			•						
5	447763-455	Attachment set cpl.		•							
6	447763-456	Attachment set cpl.	•								
7	421742-451	Attachment box	•	•	•	•	•	•	•	•	•
8	421743-451	Attachment box cover	•	•	•	•	•	•	•	•	•
9	421744-451	Attachment box case	•	•	•	•	•	•	•	•	•
10	172336	Bobbins (transparent plastic) (2)	•	•	•	•	•	•	•	•	•
11	381275	Needle pack (plastic)			•	•	•	•	•		
		Containing: cat. 2020 - size 14 and 15									
		cat. 2045 - size 14 and 11									
		cat. 2025 - size 14									
12	103489	Needle pack (plastic)	•	•						•	•
		Containing: cat. 2020 - size 14 and 15									
		cat. 2045 - size 14 and 11									
13	381213	Blindstitch guide	•	•	•	•	•	•	•		
14	312815-452	Small thread spool cap	•	•	•	•	•	•	•	•	•
15	422250-451	Spool pin adaptor (for twin needle sewing)			•	•	•	•	•		
16	507664-460	Large thread spool cap	•	•	•	•	•	•	•	•	•
17	446492-451	Special purpose foot	•	•	•	•	•	•	•	•	•
18	161927-001	Snap-on buttonhole foot	•	•	•	•	•	•	•		
19	507836	Snap-on zipper foot	•	•	•	•	•	•	•	•	•
20	381459-001	Snap-in feed cover plate	•			•	•	•	•	•	•
21	161894	Needle plate raising shim		•	•						•
22	Form n°	Instruction books (refer to table below)	•	•	•	•	•	•	•	•	•

From the library of: Diamond Needle Corp

22) Instruction books: languages/form

Model	French - Spanish - English	Italian - German - Dutch	Danish - Finnish - Swedish
8502/8602	Form 3041	Form 3042	Form 3043
8505/8605	Form 3044	Form 3045	Form 3049
8606	Form 3046	Form 3047	Form 3048
8610/8614	Form 3051	Form 3052	Form 3053
8518/8618	Form 3056	Form 3057	Form 3058





From the library of: Diamond Needle Corp

LIST OF PARTS FOR MACHINES 8500/8600 SERIES

REF. N	PART. N°	PART DESCRIPTION	8505	8505	8518	8618	8614	8610	8606	8602	8502
1	141913	Bracket screw	•	•	•	•	•	•	•	•	•
2	422213	Pressure regulating knob bracket	•	•	•	•	•	•	•	•	•
3	421712-451	Light screw	•	•	•	•	•	•	•	•	•
4	421967	Heat sink	•	•	•	•	•	•	•	•	•
5	194120-015	Bulb 220 V - 15W	•	•	•	•	•	•	•	•	•
	194120-016	Bulb 120V - 15W	•	•	•	•	•	•	•	•	•
	194120-017	Bulb 240V - 15W	•	•	•	•	•	•	•	•	•
6•	605079-200	Motor cpl. - 220V (For Europe)	•	•	•	•	•	•	•	•	•
	605079-202	Motor cpl. - 240V (UK - Australia)	•	•	•	•	•	•	•	•	•
	605079-208	Motor cpl. - 120V (USA - Canada)	•	•	•	•	•	•	•	•	•
	988138-221	Motor cpl. - 220V (Europe)				•					
	988138-222	Motor cpl. - 240V (UK - Australia)				•					
	988138-227	Motor cpl. - 120V (Canada - USA)				•					
7•	604016-001	Dust cover screw	•	•	•	•	•	•	•	•	•
8•	988136-001	Dust cover	•	•	•	•	•	•	•	•	•
9	605209-012	Light cpl. -220/240V	•	•	•	•	•	•	•	•	•
	605209-011	Light cpl. (Canada and USA)	•	•	•	•	•	•	•	•	•
	605209-016	Light cpl. -220/240V				•					
	605209-020	Light cpl. (USA and Canada)				•					
10•	619436-001	Brush spring (2)	•	•	•	•	•	•	•	•	•
11•	619435-004	Brush	•	•	•	•	•	•	•	•	•
12•	603985-100	Switch cpl.	•	•	•	•	•	•	•	•	•
	603985-102	Switch cpl. (USA and Canada)	•	•	•	•	•	•	•	•	•
	603985-120	Switch cpl.				•					
	603985-125	Switch cpl. (USA and Canada)				•					
13•	988140-001	End housing	•	•	•	•	•	•	•	•	•
	988140-002	End housing				•					
14•	603907-001	Nut (2)	•	•	•	•	•	•	•	•	•
15•	604233-001	Mounting bracket	•	•	•	•	•	•	•	•	•
16•	603956-001	Tapping screw	•	•	•	•	•	•	•	•	•
17•	988176-001	Pulley	•	•	•	•	•	•	•	•	•
18	604018-002	Washer	•	•	•	•	•	•	•	•	•
19	604020-001	Screw	•	•	•	•	•	•	•	•	•
20	352745	Clip	•	•	•	•	•	•	•	•	•
21	604102-001	Switch enclosure	•	•	•	•	•	•	•	•	•
22	514732-451	Nut	•	•	•	•	•	•	•	•	•
23	514731	Screw	•	•	•	•	•	•	•	•	•
24	352449	Screw (1)	•	•	•	•	•	•	•	•	•
	352449	Screw (2)		•	•						•
25•	988274-051	Foot controller - 220V	•	•	•	•	•	•	•	•	•
	988274-055	Foot controller - 240V (U.K.)	•	•	•	•	•	•	•	•	•
	988274-057	Foot controller - 240V (Australia only)	•	•	•	•	•	•	•	•	•
	988274-090	Foot controller - 120V (USA and Canada)	•	•	•	•	•	•	•	•	•
	988275-021	Foot controller - 220V				•					
	988275-024	Foot controller - 240V (U.K.)				•					
	988275-026	Foot controller - 240V (Australia only)				•					
	988275-031	Foot controller - 120V (USA and Canada) - with cord				•					
26•	604874-025	Cord cpl. - 220V	•	•	•	•	•	•	•	•	•
	604874-017	Cord cpl. - 240V	•	•	•	•	•	•	•	•	•
	604874-024	Cord cpl. - 240V (Australia only)	•	•	•	•	•	•	•	•	•
	604874-023	Cord cpl. - 120V (Canada and USA) <i>PLP</i>	•	•	•	•	•	•	•	•	•
	604654-009	Cord cpl. - 240V (Australia only)				•					
	604654-010	Cord cpl. - 220V				•					
	604654-011	Cord cpl. - 240V				•					
	604654-016	Cord cpl. - 120V (Canada and USA)				•					
27	352584-452	Grommet		•	•						•
28	604136-009	Motor belt	•	•	•	•	•	•	•	•	•

From the library of: Diamond Needle Corp

• Parts to be ordered directly from Bonnieres

MARKETING TERRITORIES (Territory Code)

A (105/115 - 220/240 V.)

Acen
Algeria
Angola
Bahrain
Bangladesh
Benin (Dahomey)
Burma
Burundi
Cambodia
Cameroons
Cent. Africa Empire
Chad
Congo (Brazzaville)
Egyptian Arab Republic
Ethiopia
Fiji Islands
Gabon
Gambia
Ghana
Guam
Guinea
Guyana
High Volta
Hong Kong
India
Indonesia
Iran
Iraq
Ivory Coast
Jordan
Kenya
Kuwait
Laos
La Reunion
Lebanon
Liberia
Libya
Malagasy Rep.
Malawi
Malaysia
Mali
Mauritania
Mauritius
Morocco
Mozambique
Niger Repub.
Nigeria
North Yemen
Pakistan
Rhodesia
Saudi Arabia
Senegal
Sierra Leone
Singapore
South Korea
South Yemen
Sri Lanka
Sudan
Syria
Taiwan
Tangiers
Tanzania
Thailand
Togo
Tunisia
Uganda
Upper Volta
Vietnam
Zaire (Kinshasa)
Zambia

B (220V)

South Africa

C (220 or 240 V.)

New Zealand

D (240 V.)

Great Britain
(England, Scotland, Wales)
Malta

E (220 V.)

Netherlands

F (220 V.)

Austria
Belgium
Denmark
Finland
Greece
Italy
Switzerland
W. Germany

G (120 V.)

United States

H (120 V. + 220 V.)

Argentina
Bahamas
Barbados
Bermuda
Bolivia
Brazil
British Honduras
Canal Zone
Chile
Colombia
Costa Rica
Ecuador
El Salvador
French West Indies
Guatemala
Honduras Republic
Jamaica
Mexico
Neth. Antilles
Nicaragua
Panama
Paraguay
Perú
Philippines
Puerto Rico
Surinam
Trinidad & Tobago
Venezuela
Virgin Islands

West Indies
(Antigua, Dominica,
Grenada, Montserrat
St. Christopher, Nevis
Anguilla, St. Lucia,
St. Vincent, St. Kitts)

J (127/220 V.)

Belgium bi-volt
W. Germany bi-volt

K (240 V.)

Australia

L (220 V.)

Norway

M (105 V.)

Japan

N (127/220 V.)

France bi-volt
Non mandatory
countries bi-volt

O (120 V.)

Canada

P (220 V.)

Albania
France
Gibraltar
Iceland
Israel
Yugoslavia
Luxembourg
Monaco
Portugal
Spain
Turkey

Q (240 V.)

Cyprus

R (220 V.)

Sweden

S (220 V.)

Ireland